



CoreLine Projector

ST120C LED24S-24-/840 PSU BK

CORELINE PROJECTOR - LED Module, system flux 2400 lm - 24 ° - 840 blanc neutre - Alimentation - Noir

La gamme CoreLine Projector est conçue pour remplacer les projecteurs halogènes 50W et les projecteurs CDM 35W. Ces luminaires design créent un effet d'éclairage naturel à utiliser dans les applications d'éclairage d'accentuation. Ils permettent des économies d'énergie immédiates et un retour sur investissement en moins d'un an. Leur durée de vie de 30 000 heures en fait une solution respectueuse de l'environnement avec un excellent rapport qualité-prix. Ils sont faciles à installer sur un rail 3 allumages ou en version patère.

Données du produit

Caractéristiques générales		Caractéristiques électriques	
Nombre de sources lumineuses	1 [1 pc]	Marquage ENEC	Non
Code famille de lampe	LED24S [LED Module, system flux 2400 lm]	Remarks	*-Per Lighting Europe guidance paper "Evaluating performance of LED based luminaires - January 2018": statistically there is no relevant difference in lumen maintenance between B50 and for example B10. Therefore the median useful life (B50) value also represents the B10 value.
Angle d'ouverture du faisceau de lumière	24 °	Flux lumineux constant	Non
Température de couleur	840 blanc neutre	Nombre de produits par disjoncteur	40
Source lumineuse de substitution	Non	Marquage RoHS	RoHS mark
Nombre d'unités d'appareillage	1 unit	Code de la famille de produits	ST120C [CORELINE PROJECTOR]
Driver/alimentation/transformatriceur	PSU [Alimentation]		
Driver inclus	Oui		
Type d'optique	24 [Faisceau 24°]		
Faisceau du luminaire	24°		
Connexion	Boîtier de raccordement à visser		
Câble	Non		
Classe de protection CEI	Classe de sécurité I		
Essai au fil incandescent	Température 650 °C, durée 5 s	Tension d'entrée	220 à 240 V
Essai au fil incandescent	NO [Non]	Fréquence d'entrée	50 à 60 Hz
Marquage CE	Marquage CE	Courant d'appel	5,6 A

CoreLine Projector

Temps du courant d'appel	40 ms
Facteur de puissance (min.)	0.9

Gestion et gradation

Intensité réglable	Non
--------------------	-----

Matériaux et finitions

Matériaux du boîtier	Aluminium
Matériaux de réflecteur	-
Constitution de l'optique	Polyméthacrylate
Matériaux cache optique/lentille	Polyméthacrylate de méthyle
Matériel de fixation	-
Finition de cache optique/lentille	Texturé
Longueur totale	198 mm
Largeur totale	102 mm
Hauteur totale	172 mm
Diamètre total	102 mm

Normes et recommandations

Code d'indice de protection	IP20 [Protection des doigts]
Code de protection contre les chocs mécaniques	IK02 [0.2 J standard]

Performances Initiales (Conforme IEC)

Flux lumineux initial	2400 lm
-----------------------	---------

Tolérance du flux lumineux	+/-10%
Efficacité lumineuse à 0h du luminaire LED	73 lm/W
Température de couleur corr. Initiale	4000 K
Température Indice de rendu des couleurs	80
Chromaticité initiale	(0.38, 0.38) SDCM<3
Puissance initiale absorbée	33 W
Tolérance de consommation électrique	+/-10%

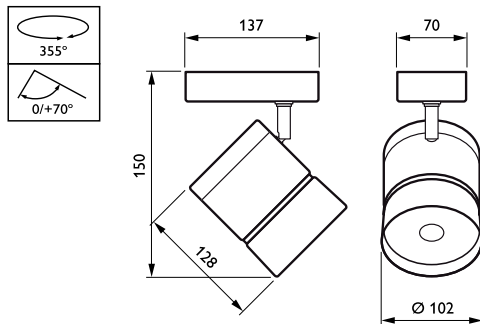
Conditions d'utilisation

Plage de températures ambiantes	0 à +35 °C
Performance ambient temperature Tq	25 °C
Convient à une commutation aléatoire	Non

Données logistiques

Code de produit complet	871869606949399
Désignation Produit	ST120C LED24S-24-/840 PSU BK
Code barre produit (EAN)	8718696069493
Code de commande	06949399
Unité d'emballage	1
Conditionnement par carton	12
Code industriel (12NC)	910503910095
Poids net (pièce)	0,443 kg

Schéma dimensionnel



CoreLine Projector ST120C/ST120T

