



# TrueLevel, monté en surface

## SM540C LED50S/840 PSD PIP L1480 9003

TrueLevel - LED Module, system flux 5000 lm - 840 blanc neutre - Alimentation avec interface DALI - - - Connecteur à poussoir et soulagement de traction - Signal white - Office compliant version

Les luminaires d'aujourd'hui doivent offrir plus que de la lumière. Dans les bureaux, le luminaire idéal doit permettre des économies et devrait être compatible avec les évolutions. Il doit aussi être prêt à être connecté à des commandes et des systèmes d'éclairage. Le luminaire pour bureau idéal doit également mettre en valeur le design intérieur des bureaux. Philips TrueLevel répond à toutes ces exigences et plus encore ! S'appuyant sur les atouts de Philips, la gamme TrueLine renferme une technologie d'éclairage supérieure, dotée d'une grande efficacité, un éclairage conforme aux normes de bureau, et peut éventuellement être connectée à d'autres systèmes d'éclairage, ce qui en fait un choix excellent pour les bureaux. Enfin, le design élégant, minimaliste et épuré de TrueLevel complète l'architecture intérieure et peut devenir un élément de design en soi.

### Données du produit

Caractéristiques générales			
Nombre de sources lumineuses	1 [ 1 pc]	Source lumineuse de substitution	Non
Code famille de lampe	LED50S [ LED Module, system flux 5000 lm]	Nombre d'unités d'appareillage	1 unit
Angle d'ouverture du faisceau de lumière	- °	Appareillage	-
Température de couleur	840 blanc neutre	Driver/alimentation/transformateur	PSD [ Alimentation avec interface DALI]
Culot	- [ -]	Driver inclus	Oui
		Type d'optique	Non [ -]
		Cache optique/ type de l'objectif	PM [ Diffuseur PMMA]

## TrueLevel, monté en surface

Faisceau du luminaire	100°
Commande intégrée	Non [ - ]
Interface de commande	DALI
Connexion	Connecteur à poussoir et soulagement de traction
Câble	Non
Classe de protection CEI	Classe de sécurité I
Couleur RAL standard	Signal white
Essai au fil incandescent	Température 650 °C, durée 5 s
Essai au fil incandescent	F [ conçus pour des surfaces normalement inflammables]
Description du type	OC [ Office compliant version]
Marquage CE	Marquage CE
Marquage ENEC	ENEC plus mark
Marquage UL	Non
Garantie	5 ans
Remarks	*-Per Lighting Europe guidance paper "Evaluating performance of LED based luminaires - January 2018": statistically there is no relevant difference in lumen maintenance between B50 and for example B10. Therefore the median useful life (B50) value also represents the B10 value.
Flux lumineux constant	Non
Nombre de produits par disjoncteur	24
Marquage RoHS	RoHS mark
Marquage DEEE	WEEE mark
Accessoire PFC	N/A
Code de la famille de produits	SM540C [ TrueLevel]
Score taux d'éblouissement CEN	19

### Caractéristiques électriques

Tension d'entrée	220-240 V
Fréquence d'entrée	50 à 60 Hz
Tension de signal de commande	0-16 V DC DALI
Courant d'appel	19 A
Temps du courant d'appel	0,28 ms
Facteur de puissance (min.)	0.9

### Gestion et gradation

Intensité réglable	Oui
--------------------	-----

### Matériaux et finitions

Géométrie	-
Matériaux du boîtier	Acier
Matériaux de réflecteur	-
Constitution de l'optique	-
Matériaux cache optique/lentille	Polyméthacrylate de méthyle

Matériaux de la plaque de fixation de l'appareillage	Steel
Matériel de fixation	Steel
Finition de cache optique/lentille	Dépoli
Longueur totale	1480 mm
Largeur totale	125 mm
Hauteur totale	64 mm
Commande	Blanc

### Normes et recommandations

Code d'indice de protection	IP40 [ Protection des fils]
Code de protection contre les chocs mécaniques	IK02 [ 0.2 J standard]

### Performances Initiales (Conforme IEC)

Flux lumineux initial	5000 lm
Tolérance du flux lumineux	+/-10%
Efficacité lumineuse à 0h du luminaire LED	135 lm/W
Température de couleur corr. initiale	4000 K
Température Indice de rendu des couleurs	≥80
Chromaticité initiale	(0.38, 0.38) SDCM <3
Puissance initiale absorbée	37 W
Tolérance de consommation électrique	+/-10%

### Durées de vie (Conforme IEC)

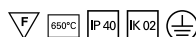
Control gear failure rate at median useful life 50000 h	5 %
Maintien du flux lumineux en fin de vie (50 000 h à 25 °C)	L80

### Conditions d'utilisation

Plage de températures ambiantes	+10 à +40 °C
Performance ambient temperature Tq	25 °C
Niveau de gradation maximum	1%
Convient à une commutation aléatoire	Non

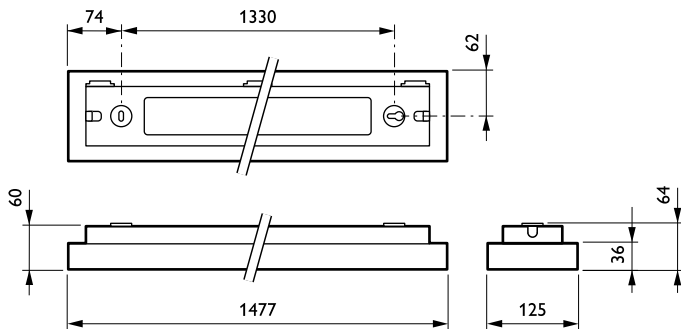
### Données logistiques

Code de produit complet	871869907114100
Désignation Produit	SM540C LED50S/840 PSD PIP L1480 9003
Code barre produit (EAN)	8718699071141
Code de commande	07114100
Unité d'emballage	1
Conditionnement par carton	1
Code industriel (12NC)	910504114903
Poids net (pièce)	5,500 kg



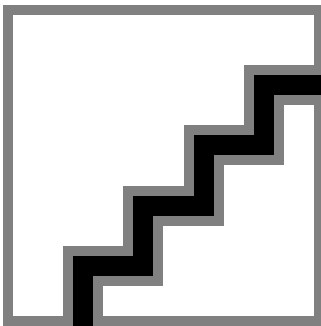
## TrueLevel, monté en surface

### Schéma dimensionnel

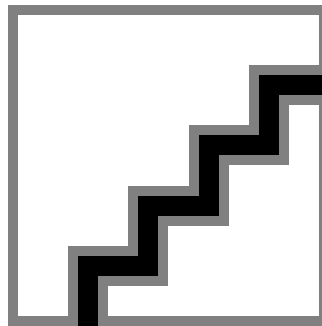


TrueLevel surface mounted SM540C

### Données photométriques



IFPC1\_SM540CPSDL14801xLED50S840OC



IFGU1\_SM540CPSDL14801xLED50S840OC

