



TrueLevel, monté en surface

SM540C LED50S/840 PSD ACL PIP L1480 9003

TrueLevel - LED Module, system flux 5000 lm - 840 blanc neutre - Alimentation avec interface DALI - ActiLume - Connecteur à poussoir et soulagement de traction - Signal white - Office compliant version

Les luminaires d'aujourd'hui doivent offrir plus que de la lumière. Dans les bureaux, le luminaire idéal doit permettre des économies et devrait être compatible avec les évolutions. Il doit aussi être prêt à être connecté à des commandes et des systèmes d'éclairage. Le luminaire pour bureau idéal doit également mettre en valeur le design intérieur des bureaux. Philips TrueLevel répond à toutes ces exigences et plus encore ! S'appuyant sur les atouts de Philips, la gamme TrueLine renferme une technologie d'éclairage supérieure, dotée d'une grande efficacité, un éclairage conforme aux normes de bureau, et peut éventuellement être connectée à d'autres systèmes d'éclairage, ce qui en fait un choix excellent pour les bureaux. Enfin, le design élégant, minimaliste et épuré de TrueLevel complète l'architecture intérieure et peut devenir un élément de design en soi.

Données du produit

| Caractéristiques générales | | | |
|--|---|------------------------------------|---|
| Nombre de sources lumineuses | 1 [1 pc] | Source lumineuse de substitution | Non |
| Code famille de lampe | LED50S [LED Module, system flux 5000 lm] | Nombre d'unités d'appareillage | 1 unit |
| Angle d'ouverture du faisceau de lumière | - ° | Appareillage | - |
| Température de couleur | 840 blanc neutre | Driver/alimentation/transformateur | PSD [Alimentation avec interface DALI] |
| Culot | - [-] | Driver inclus | Oui |
| | | Type d'optique | Non [-] |
| | | Cache optique/ type de l'objectif | PM [Diffuseur PMMA] |

TrueLevel, monté en surface

| | |
|------------------------------------|---|
| Faisceau du luminaire | 100° |
| Commande intégrée | ACL [ActiLume] |
| Interface de commande | DALI |
| Connexion | Connecteur à poussoir et soulagement de traction |
| Câble | Non |
| Classe de protection CEI | Classe de sécurité I |
| Couleur RAL standard | Signal white |
| Essai au fil incandescent | Température 650 °C, durée 5 s |
| Essai au fil incandescent | F [conçus pour des surfaces normalement inflammables] |
| Description du type | OC [Office compliant version] |
| Marquage CE | Marquage CE |
| Marquage ENEC | ENEC plus mark |
| Marquage UL | Non |
| Garantie | 5 ans |
| Remarks | *-Per Lighting Europe guidance paper "Evaluating performance of LED based luminaires - January 2018": statistically there is no relevant difference in lumen maintenance between B50 and for example B10. Therefore the median useful life (B50) value also represents the B10 value. |
| Flux lumineux constant | Non |
| Nombre de produits par disjoncteur | 24 |
| Marquage RoHS | RoHS mark |
| Marquage DEEE | WEEE mark |
| Accessoire PFC | N/A |
| Code de la famille de produits | SM540C [TrueLevel] |
| Score taux d'éblouissement CEN | 19 |

Caractéristiques électriques

| | |
|-------------------------------|----------------|
| Tension d'entrée | 220-240 V |
| Fréquence d'entrée | 50 à 60 Hz |
| Tension de signal de commande | 0-16 V DC DALI |
| Courant d'appel | 19 A |
| Temps du courant d'appel | 0,28 ms |
| Facteur de puissance (min.) | 0.9 |

Gestion et gradation

| | |
|--------------------|-----|
| Intensité réglable | Oui |
|--------------------|-----|

Matériaux et finitions

| | |
|----------------------------------|-----------------------------|
| Géométrie | - |
| Matériaux du boîtier | Acier |
| Matériaux de réflecteur | - |
| Constitution de l'optique | - |
| Matériaux cache optique/lentille | Polyméthacrylate de méthyle |

| | |
|--|---------|
| Matériaux de la plaque de fixation de l'appareillage | Steel |
| Matériel de fixation | Steel |
| Finition de cache optique/lentille | Dépoli |
| Longueur totale | 1480 mm |
| Largeur totale | 125 mm |
| Hauteur totale | 64 mm |
| Commande | Blanc |

Normes et recommandations

| | |
|--|-----------------------------|
| Code d'indice de protection | IP40 [Protection des fils] |
| Code de protection contre les chocs mécaniques | IK02 [0.2 J standard] |

Performances Initiales (Conforme IEC)

| | |
|--|----------------------|
| Flux lumineux initial | 5000 lm |
| Tolérance du flux lumineux | +/-10% |
| Efficacité lumineuse à 0h du luminaire LED | 135 lm/W |
| Température de couleur corr. initiale | 4000 K |
| Température Indice de rendu des couleurs | ≥80 |
| Chromaticité initiale | (0.38, 0.38) SDCM <3 |
| Puissance initiale absorbée | 37 W |
| Tolérance de consommation électrique | +/-10% |

Durées de vie (Conforme IEC)

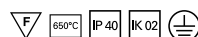
| | |
|--|-----|
| Control gear failure rate at median useful life | 5 % |
| 50000 h | |
| Maintien du flux lumineux en fin de vie (50 000 h à 25 °C) | L80 |

Conditions d'utilisation

| | |
|--------------------------------------|--------------|
| Plage de températures ambiantes | +10 à +40 °C |
| Performance ambient temperature Tq | 25 °C |
| Niveau de gradation maximum | 1% |
| Convient à une commutation aléatoire | Oui |

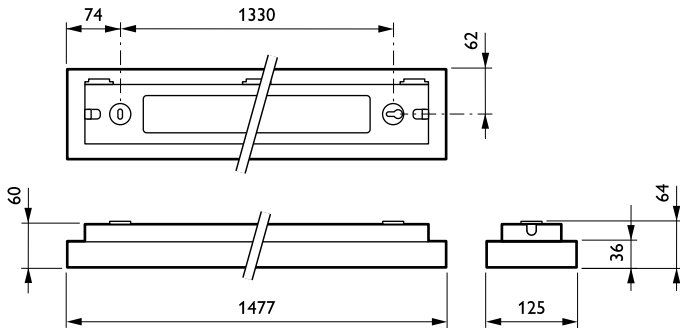
Données logistiques

| | |
|----------------------------|---|
| Code de produit complet | 871869907115800 |
| Désignation Produit | SM540C LED50S/840 PSD ACL PIP L1480 9003 |
| Code barre produit (EAN) | 8718699071158 |
| Code de commande | 07115800 |
| Unité d'emballage | 1 |
| Conditionnement par carton | 1 |
| Code industriel (12NC) | 910504115003 |
| Poids net (pièce) | 5,800 kg |

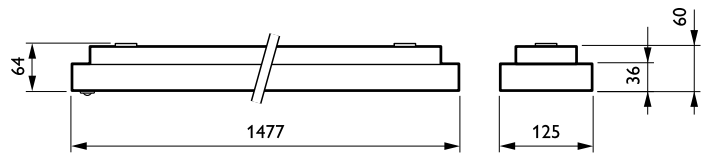


TrueLevel, monté en surface

Schéma dimensionnel

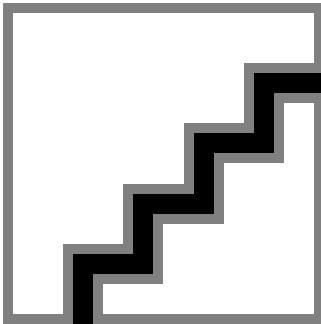


TrueLevel surface mounted SM540C

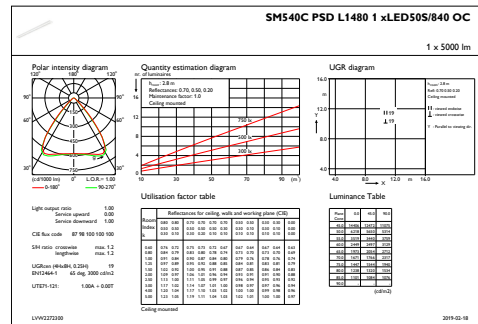


TrueLevel surface mounted SM540C

Données photométriques



IFPC1_SM540CPSDL14801xLED50S840OC



IFGU1_SM540CPSDL14801xLED50S840OC

