



PerfectBeam génération 2

SHARP FRAME DALI 940/BK/23W-IN220-240V

Alimentation avec interface DALI - Faisceau 30° - 30°

PerfectBeam génération 2 a été spécialement conçu pour offrir une excellente qualité d'éclairage dans les applications muséales. Il atteint l'équilibre parfait entre mise en valeur et protection des œuvres d'art, s'adapte aux expositions en constante évolution et requiert très peu de maintenance, offrant en prime une bonne efficacité énergétique. Les exigences souvent incompatibles de bonne visibilité et de bonne conservation sont maintenant satisfaites avec une solution d'éclairage à LED qui n'émet aucun rayonnement UV ou nocif. PerfectBeam génération 2 fait ressortir les vraies couleurs des chefs-d'œuvre et des objets, attirant subtilement l'œil du spectateur, facilitant la vision, l'interprétation et l'appréciation des œuvres dans les moindres détails. La lumière devient émotion et crée une expérience muséale inoubliable. Sa conception modulaire, son faisceau variable, ses accessoires de mise en forme du faisceau et sa gradation intégrée ou DALI garantissent une flexibilité maximale pour répondre aux besoins changeants des expositions et de l'éclairage, maintenant et dans le futur. PerfectBeam génération 2 est aussi la solution idéale pour les magasins de mode haut de gamme où il est essentiel de mettre en valeur les couleurs, les matières et les détails.

Données du produit

Caractéristiques générales			
Angle d'ouverture du faisceau de lumière	120 °	Driver/alimentation/transformateur	PSD [Alimentation avec interface DALI]
Température de couleur	940 blanc neutre	Driver inclus	Oui
Source lumineuse de substitution	Non	Type d'optique	30 [Faisceau 30°]
Nombre d'unités d'appareillage	1 unit	Faisceau du luminaire	30°
		Interface de commande	DALI

PerfectBeam génération 2

Connexion	Unité de connexion 3 pôles
Câble	Non
Classe de protection CEI	Classe de sécurité II
Essai au fil incandescent	-
Essai au fil incandescent	NO [Non]
Marquage CE	Marquage CE
Marquage ENEC	Non
Garantie	2 ans
Flux lumineux constant	oui
Nombre de produits par disjoncteur de 16 A type B	90
Conforme à la directive RoHS UE	Non
Score taux d'éblouissement CEN	Not applicable

Caractéristiques électriques

Tension d'entrée	220/240 V
Fréquence d'entrée	50 à 60 Hz
Consommation électrique de CLO initiale	16.6 W
Consommation électrique de CLO moyenne	23 W
Courant d'appel	0.851 A
Temps du courant d'appel	1 ms
Facteur de puissance (min.)	0.97

Gestion et gradation

avec gradation	Oui
----------------	-----

Matériaux et finitions

Matériaux du boîtier	Aluminium
Matériaux de réflecteur	-
Constitution de l'optique	Verre
Matériaux cache optique/lentille	Polyméthacrylate de méthyle
Matériel de fixation	Aluminium
Finition de cache optique/lentille	Transparent
Longueur totale	208 mm
Largeur totale	180 mm
Hauteur totale	292 mm
Diamètre total	90 mm
Couleur	Noir

Dimensions (hauteur x largeur x profondeur)	292 x 180 x 208 mm (11.5 x 7.1 x 8.2 in)
---	--

Normes et recommandations

Code d'indice de protection	IP20 [Protection des doigts]
Code de protection contre les chocs mécaniques	-

Performances Initiales (Conforme IEC)

Flux lumineux initial	920 lm
Tolérance du flux lumineux	+/-5%
Efficacité lumineuse à 0h du luminaire LED	40 lm/W
Température de couleur proximale initiale	4000 K
Indice de rendu des couleurs (initial)	94
Chromaticité initiale	0.3818, 0.3797 (+/- 0.005); SDCM 2
Puissance initiale absorbée	23 W
Tolérance de consommation électrique	+/-5%

Conditions d'utilisation

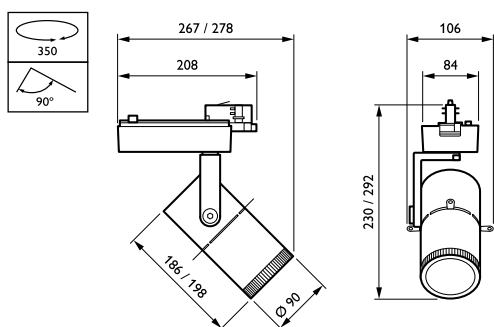
Plage de températures ambiantes	0 à +35 °C
Performance Température Ambiante Tq	25 °C
Niveau de gradation maximal	3%
Convient à une commutation aléatoire	Non

Données logistiques

Code de produit complet	871869919131300
Nom du produit de la commande	SHARP FRAME DALI 940/BK/23W-IN220-240V
Code barre produit	8718699191313
Code de commande	19131300
Numérateur - Quantité par kit	1
SAP - Conditionnement par carton	1
SAP - Matériaux	910504801539
Poids net (pièce)	1.850 kg



Schéma dimensionnel



PerfectBeam ST512T

PerfectBeam génération 2

