



# ArenaVision MVF404

## MVF404 MHN-SEH2000W/956 B4 ESI

ARENAVISION - MASTER MHN-SE High Output - 2000 W -  
Faisceau catégorie B4

La famille des projecteurs ArenaVision a totalement bouleversé notre perception des événements sportifs. La qualité et la précision de leur éclairage assurent une vision idéale des compétitions, une précision des couleurs, une lumière parfaite et une incomparable netteté des ralentis pour les retransmissions télévisuelles : ArenaVision permet d'intensifier les émotions des joueurs, des spectateurs et des téléspectateurs. Les projecteurs ArenaVision sont compacts, légers, faciles à transporter, à installer et à régler. Grâce à l'augmentation du flux lumineux des lampes et à de nombreuses optiques disponibles, ArenaVision offre toute la flexibilité nécessaire aux projets d'éclairage sportif quels qu'ils soient. Précision, flexibilité, contrôle des faisceaux, constance des performances ont guidé le choix des ingénieurs Philips dans la conception des projecteurs ArenaVision. Leur design élaboré n'est pas seulement un atout de séduction ; il est la conjugaison harmonieuse d'un ensemble de facteurs qui participent ensemble à la fonctionnalité, l'ergonomie et la fiabilité. La nouvelle lampe mono-culot MHN-SE, exclusivement développée pour les projets d'éclairage sportif, participe efficacement à l'optimisation des performances du projecteur ArenaVision. La version électronique MVF404 MHN-SE 2000W (amorçeur électronique), associée à la platine appareillage électronique (ECM330), élimine entièrement l'effet de scintillement pour garantir des images parfaitement filmées avec des caméras super-ralenti lors des retransmissions télévisées.

### Données du produit

Caractéristiques générales			
Nombre de sources lumineuses	1 [ 1 pc]	Puissance de la lampe	2000 W
Code famille de lampe	MHN-SEH [ MASTER MHN-SE High Output]	Température de couleur	956 lumière naturelle
		Kombipack	Lampe(s) incluse(s)
		Nombre d'unités d'appareillage	Non

# ArenaVision MVF404

Appareillage	-
Cache optique/ type de l'objectif	DOWN [ Version standard]
Faisceau du luminaire	-
Connexion	Connecteur à visser
Câble	Non
Classe de protection CEI	Classe de sécurité I
Essai au fil incandescent	NO [ Non]
Marquage CE	Oui
Marquage ENEC	Marquage ENEC
Garantie	1 ans
Type d'optique - extérieur	Faisceau catégorie B4
Mémorisation de l'orientation	Non
Flux lumineux constant	Non
Conforme à la directive RoHS UE	Oui
Code de la famille de produits	MVF404 [ ARENAVISION]

## Photométries et colorimétries

Angle d'inclinaison standard pour montage au sommet du mât	-
Fixation latérale pour un angle d'inclinaison standard	-

## Caractéristiques électriques

Tension d'entrée	380-415 V
Fréquence d'entrée	50 à 60 Hz
Amorceur	ESI [ Electronic]

## Gestion et gradation

avec gradation	Non
----------------	-----

## Matériaux et finitions

Matériaux du boîtier	Aluminium
Matériaux de réflecteur	Aluminium
Constitution de l'optique	Aluminium
Matériaux cache optique/lentille	-
Matériel de fixation	Acier
Dispositif de montage	MBA [ Fixation ajustable]
Cache optique/ forme de l'objectif	Non

Finition de cache optique/lentille	-
Hauteur totale	535 mm
Zone projetée effective	0,2 m <sup>2</sup>
Couleur	Aluminium
Dimensions (hauteur x largeur x profondeur)	535 x NaN x NaN mm

## Normes et recommandations

Code d'indice de protection	IP65 [ Protection contre la pénétration de poussière, protection contre les jets d'eau]
Code de protection contre les chocs mécaniques	IK08 [ 5 J Protection anti-vandal]
Protection contre les surtensions (mode commun/différentiel)	-
Notation de durabilité	-

## Performances initiales (conforme IEC)

Température de couleur proximale initiale	5600 K
Indice de rendu des couleurs (initial)	>90

## Conditions d'utilisation

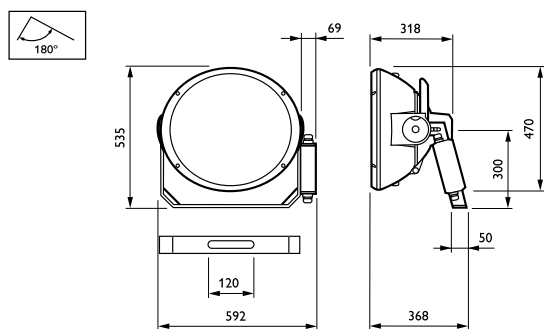
Plage de températures ambiantes	-30 à +35 °C
Niveau de gradation maximal	Non applicable

## Données logistiques

Code de produit complet	871829159903600
Nom du produit de la commande	MVF404 MHN-SEH2000W/956 B4 ESI
Code barre produit	8718291599036
Code de commande	59903600
Numérateur - Quantité par kit	1
Conditionnement par carton	1
SAP - Matériaux	910505014518
Net Weight (Piece)	18,800 kg



## Schéma dimensionnel



MVF404 MHN-SEH2000W/956 B4 ESI

## ArenaVision MVF404

