



# CityCharm Cone

## BDS491 GRN40-/740 II DM GRB GR C4K 60

CityCharm Cone - LED GreenLine 4000 lm - Distribution medium - Embout de fixation pour Ø 60 mm

CityCharm Conique est conçu pour une utilisation dans les zones urbaines où le confort d'éclairage, l'ambiance et le design sont des éléments clefs. Son apparence discrète fait de ce luminaire un mobilier intemporel, idéal pour les zones résidentielles, les parcs, les chemins et les pistes cyclables, où le confort visuel et l'efficacité maximale sont déterminants. CityCharm offre un choix de deux designs (Cordoba et Conique) et propose un grand nombre d'accessoires. Vous pouvez ainsi créer une solution d'éclairage avec une identité visuelle spécifique, de jour comme de nuit. Les luminaires CityCharm sont également disponibles en ensembles complets, avec un large choix de mâts et crosses dédiés.

### Données du produit

Caractéristiques générales	
Nombre de sources lumineuses	20 [ 20 pcs]
Code famille de lampe	GRN40 [ LED GreenLine 4000 lm]
Température de couleur	740 blanc neutre
Source lumineuse de substitution	Oui
Nombre d'unités d'appareillage	1 unit
Appareillage	Électronique
Driver/alimentation/transformateur	PSR [ Gradation par coupure de phase]
Driver inclus	Oui
Lumière diffuse décorative	Gray bowl
Optique	Non [ -]
Cache optique/ type de l'objectif	PC [ Vasque polycarbonate bombée]
Faisceau du luminaire	360°
Commande intégrée	Non [ -]
Interface de commande	-
Contrôle du flux lumineux	Non
Protection du circuit électrique	Non
Connexion	Fils/câbles volants
Câble	Câble 4,0 m sans prise
Classe de protection CEI	Classe de sécurité II
Couche de protection	Non
Essai au fil incandescent	Température 650 °C, durée 30 s
Essai au fil incandescent	NO [ Non]
Marquage CE	Marquage CE
Marquage ENEC	Marquage ENEC
Garantie	5 ans
Optic type outdoor	Distribution medium

# CityCharm Cone

Remarks	* À une température ambiante extrême, le luminaire peut réduire automatiquement sa luminosité afin de protéger ses composantes
Flux lumineux constant	Non
Pièces de rechange disponibles	oui
Nombre de produits par disjoncteur	32
Risque photobiologique	Risk group 1
Recyclabilité du produit	56%
Marquage RoHS	RoHS mark
Marquage DEEE	WEEE mark
LED engine type	LED
Code de la famille de produits	BDS491 [ CityCharm Cone]

## Photométries et Colorimétries

Rendement du flux lumineux vers le haut	0,03
Flux lumineux initial à 15 °C	4000 lm
Flux lumineux initial à 25 °C	4000 lm
Flux lumineux initial à 35 °C	4000 lm
Angle d'inclinaison standard pour montage au sommet du mât	0°
Fixation latérale pour un angle d'inclinaison standard	0°

## Caractéristiques électriques

Tension d'entrée	220 à 240 V
Fréquence d'entrée	50 à 60 Hz
Courant d'appel	27 A
Temps du courant d'appel	15 ms
Courant du driver	470 mA
Facteur de puissance (min.)	0.8
Facteur de puissance (nom.)	0.9

## Gestion et gradation

Intensité réglable	Non
--------------------	-----

## Matériaux et finitions

Matériaux du boîtier	Aluminium
Matériaux de réflecteur	-
Constitution de l'optique	Polycarbonate
Matériaux cache optique/lentille	Polycarbonate
Matériel de fixation	Aluminium
Dispositif de montage	60 [ Embout de fixation pour Ø 60 mm]

Cache optique/ forme de l'objectif	Hemispherical
Finition de cache optique/lentille	Transparent
Couple	25
Hauteur totale	529 mm
Diamètre total	556 mm
Effective projected area	0,1155 m <sup>2</sup>
Commande	Gris

## Normes et recommandations

Code d'indice de protection	IP66 [ Protection contre la pénétration de poussière, protection contre les jets d'eau]
Code de protection contre les chocs mécaniques	IK10 [ 20 J anti-vandalisme]

## Performances Initiales (Conforme IEC)

Flux lumineux initial	3068 lm
Tolérance du flux lumineux	+/-10%
Efficacité lumineuse à 0h du luminaire LED	107 lm/W
Température de couleur corr. initiale	4000 K
Température Indice de rendu des couleurs	≥70
Chromaticité initiale	(0.380, 0.370) SDCM <3
Puissance initiale absorbée	29 W
Tolérance de consommation électrique	+/-10%

## Conditions d'utilisation

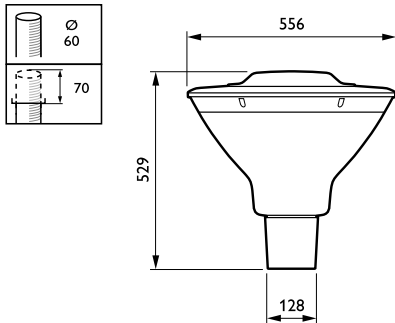
Plage de températures ambiantes	-40 à +50°C
Niveau de gradation maximum	Non applicable

## Données logistiques

Code de produit complet	871869692123400
Désignation Produit	BDS491 GRN40-/740 II DM GRB GR C4K 60
Code barre produit (EAN)	8718696921234
Code de commande	92123400
Unité d'emballage	1
Conditionnement par carton	1
Code industriel (12NC)	910505017139
Poids net (pièce)	12,000 kg

## CityCharm Cone

### Schéma dimensionnel



CityCharm BDS490/491

