



# CityCharm Cone

## BDS491 GRN70-/830 II DM GRB GR H07RN-PX1

CityCharm Cone - LED GreenLine 7000 lm - Distribution medium - Embout de fixation pour Ø 60 mm

CityCharm Conique est conçu pour une utilisation dans les zones urbaines où le confort d'éclairage, l'ambiance et le design sont des éléments clefs. Son apparence discrète fait de ce luminaire un mobilier intemporel, idéal pour les zones résidentielles, les parcs, les chemins et les pistes cyclables, où le confort visuel et l'efficacité maximale sont déterminants. CityCharm offre un choix de deux designs (Cordoba et Conique) et propose un grand nombre d'accessoires. Vous pouvez ainsi créer une solution d'éclairage avec une identité visuelle spécifique, de jour comme de nuit. Les luminaires CityCharm sont également disponibles en ensembles complets, avec un large choix de mâts et crosses dédiés.

### Données du produit

Caractéristiques générales			
Nombre de sources lumineuses	40 [ 40 pcs]	Faisceau du luminaire	360°
Code famille de lampe	GRN70 [ LED GreenLine 7000 lm]	Commande intégrée	Non [ - ]
Température de couleur	830 blanc chaud	Interface de commande	-
Source lumineuse de substitution	Oui	Contrôle du flux lumineux	Non
Nombre d'unités d'appareillage	1 unit	Protection du circuit électrique	Non
Appareillage	Électronique	Connexion	Fils/câbles volants
Driver/alimentation/transformateur	PSR [ Gradation par coupure de phase]	Câble	câble nu 0.2 m
Driver inclus	Oui	Classe de protection CEI	Classe de sécurité II
Lumière diffuse décorative	Gray bowl	Couche de protection	Non
Optique	Non [ - ]	Essai au fil incandescent	Température 650 °C, durée 30 s
Cache optique/ type de l'objectif	PC [ Vasque polycarbonate bombée]	Essai au fil incandescent	NO [ Non]
		Marquage CE	Marquage CE
		Marquage ENEC	Marquage ENEC
		Garantie	5 ans

## CityCharm Cone

Optic type outdoor	Distribution medium
Remarques	* À une température ambiante extrême, le luminaire peut réduire automatiquement sa luminosité afin de protéger ses composants
Flux lumineux constant	Non
Pièces de rechange disponibles	oui
Nombre de produits par disjoncteur	11
Risque photobiologique	Risk group 1
Recyclabilité du produit	56%
Conforme à la directive RoHS UE	Oui
Marquage DEEE	WEEE mark
LED engine type	LED
Service tag	Oui
Code de la famille de produits	BDS491 [ CityCharm Cone]

### Photométries et Colorimétries

Rendement du flux lumineux vers le haut	0,03
Flux lumineux initial à 15 °C	7000 lm
Flux lumineux initial à 25 °C	7000 lm
Flux lumineux initial à 35 °C	7000 lm
Angle d'inclinaison standard pour montage au sommet du mât	0°
Fixation latérale pour un angle d'inclinaison standard	0°

### Caractéristiques électriques

Tension d'entrée	220 à 240 V
Fréquence d'entrée	50 à 60 Hz
Courant d'appel	80 A
Temps du courant d'appel	15 ms
Courant du driver	445 mA
Facteur de puissance (min.)	0.8
Facteur de puissance (nom.)	0.9

### Gestion et gradation

Intensité réglable	Non
--------------------	-----

### Matériaux et finitions

Matériaux du boîtier	Aluminium
Matériaux de réflecteur	-
Constitution de l'optique	Polycarbonate
Matériaux cache optique/lentille	Polycarbonate
Matériel de fixation	Aluminium
Dispositif de montage	60 [ Embout de fixation pour Ø 60 mm]

Cache optique/ forme de l'objectif	Hemispherical
Finition de cache optique/lentille	Transparent
Couple	25
Hauteur totale	529 mm
Diamètre total	556 mm
Effective projected area	0,1155 m²
Commande	Gris
Dimensions (hauteur x largeur x profondeur)	529 x NaN x NaN mm (20.8 x NaN x NaN in)

### Normes et recommandations

Code d'indice de protection	IP66 [ Protection contre la pénétration de poussière, protection contre les jets d'eau]
Code de protection contre les chocs mécaniques	IK10 [ 20 J anti-vandalisme]
Protection contre les surtensions (mode commun/ différentiel)	Protection contre les surtensions en mode différentiel jusque 6 kV et en mode commun jusque 8 kV

### Performances Initiales (Conforme IEC)

Flux lumineux initial	5243 lm
Tolérance du flux lumineux	+/-10%
Efficacité lumineuse à 0h du luminaire LED	102 lm/W
Température de couleur corr. initiale	3000 K
Température Indice de rendu des couleurs	≥80
Chromaticité initiale	(0.430, 0.400) SDCM <3
Puissance initiale absorbée	51 W
Tolérance de consommation électrique	+/-10%

### Conditions d'utilisation

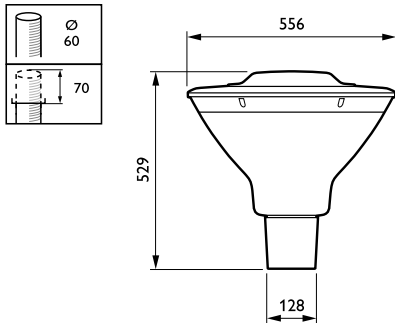
Plage de températures ambiantes	-40 à +50°C
Niveau de gradation maximum	Non applicable

### Données logistiques

Code de produit complet	871869692169200
Désignation Produit	BDS491 GRN70-/830 II DM GRB GR H07RN-PX1
Code barre produit (EAN)	8718696921692
Code de commande	92169200
Unité d'emballage	1
Conditionnement par carton	1
Code industriel (12NC)	910505017185
Poids net (pièce)	12,000 kg

## CityCharm Cone

### Schéma dimensionnel



CityCharm BDS490/491

