



ProFlood LED

BCP608 LED55/740 II EB GO-SH GR10714 MSP

PROFLOOD LED - 1 pc - LED Multi-die - LED - Électronique Standard - Contrôle incorporé pour gradation avec CLO (Flux lumineux constant) - Optique symétrique - Verre thermique - 40° - - - Fixation ajustable

ProFlood LED est un projecteur étanche pour la projection d'image (Gobo) et le cadrage de lumière créatif. Ce puissant projecteur LED confère aux concepteurs d'éclairage une grande liberté de création. La puissance du projecteur peut être ajustée en fonction des besoins des alentours ou pour créer un effet particulier en "sculptant" la lumière.

Données du produit

Caractéristiques générales		Classe de protection CEI	Classe de sécurité II
Nombre de sources lumineuses	1 [1 pc]	Choix de couleur	Dark gray 10714
Code famille de lampe	LED-MD [LED Multi-die]	Essai au fil incandescent	Température 600 °C, durée 30 s
Température de couleur	740 blanc neutre	Essai au fil incandescent	NO [Non]
Source lumineuse de substitution	Non	Marquage CE	Marquage CE
Nombre d'unités d'appareillage	1 unit	Marquage ENEC	Non
Appareillage	Électronique Standard	Marquage UL	Non
Driver/alimentation/transformateur	PSR-CLO [Contrôle incorporé pour gradation avec CLO (Flux lumineux constant)]	Garantie	1 an
Driver inclus	Oui	Optic type outdoor	Optique symétrique
Cache optique/ type de l'objectif	GT [Verre thermique]	Remarks	*-Per Lighting Europe guidance paper "Evaluating performance of LED based luminaires - January 2018": statistically there is no relevant difference in lumen maintenance between B50 and for example B10. Therefore the median
Faisceau du luminaire	40°		
Interface de commande	-		
Connexion	Unité de connexion 3 pôles		
Câble	Non		

ProFlood LED

	useful life (B50) value also represents the B10 value. * À une température ambiante extrême, le luminaire peut réduire automatiquement sa luminosité afin de protéger ses composantes
Flux lumineux constant	Non
Pièces de rechange disponibles	oui
Nombre de produits par disjoncteur	1
Services du cycle de vie	Maintenance services
Risque photobiologique	Risk group 0
Recyclabilité du produit	95%
Conforme à la directive RoHS UE	Oui
Marquage DEEE	-
LED engine type	LED
Code de la famille de produits	BCP608 [PROFLOOD LED]

Photométries et Colorimétries

Rendement du flux lumineux vers le haut	0,67
Flux lumineux initial à 15 °C	3680 lm
Flux lumineux initial à 25 °C	3680 lm
Angle d'inclinaison standard pour montage au sommet du mât	0°
Fixation latérale pour un angle d'inclinaison standard	0°

Caractéristiques électriques

Tension d'entrée	220/240 V
Fréquence d'entrée	50 ou 60 Hz
Courant d'appel	20 A
Temps du courant d'appel	0,275 ms
Facteur de puissance (min.)	0.9
Facteur de puissance (nom.)	0.98

Gestion et gradation

Intensité réglable	Non
--------------------	-----

Matériaux et finitions

Matériaux du boîtier	Aluminium
Matériaux de réflecteur	Verre
Constitution de l'optique	Verre
Matériaux cache optique/lentille	Verre
Matériel de fixation	Steel
Dispositif de montage	MBA [Fixation ajustable]
Cache optique/ forme de l'objectif	Curved
Finition de cache optique/lentille	Transparent
Couple	34
Longueur totale	674 mm
Largeur totale	294 mm

Hauteur totale	400 mm
Effective projected area	0,12 m ²
Commande	Gris
Dimensions (hauteur x largeur x profondeur)	400 x 294 x 674 mm (15.7 x 11.6 x 26.5 in)

Normes et recommandations

Code d'indice de protection	IP66 [Protection contre la pénétration de poussière, protection contre les jets d'eau]
Code de protection contre les chocs mécaniques	IK06 [1 J]
Protection contre les surtensions (mode commun/différentiel)	Protection contre les surtensions en mode différentiel jusque 4 kV et en mode commun jusque 4 kV

Performances Initiales (Conforme IEC)

Flux lumineux initial	3750 lm
Tolérance du flux lumineux	+/-5%
Efficacité lumineuse à 0h du luminaire LED	75 lm/W
Température de couleur corr. initiale	4000 K
Température Indice de rendu des couleurs	>70
Chromaticité initiale	(0.3862,0.3758) 4-step
Puissance initiale absorbée	50 W
Tolérance de consommation électrique	+/-5%

Durées de vie (Condorme IEC)

Taux de défaillance driver à la durée de vie utile moyenne de 50 000 h	5 %
Maintien du flux lumineux en fin de vie (50 000 h à 25 °C)	L80

Conditions d'utilisation

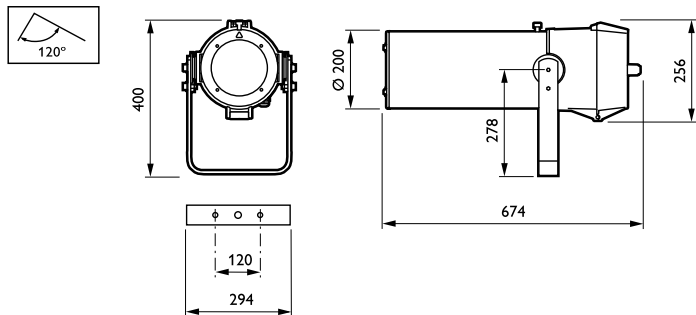
Plage de températures ambiantes	-40 à +50°C
Performance ambient temperature Tq	25 °C
Niveau de gradation maximum	Non applicable

Données logistiques

Code de produit complet	871869692981000
Désignation Produit	BCP608 LED55/740 II EB GO-SH GR10714 MSP
Code barre produit (EAN)	8718696929810
Code de commande	92981000
Unité d'emballage	1
Conditionnement par carton	1
Code industriel (12NC)	910505017286
Poids net (pièce)	16,600 kg

ProFlood LED

Schéma dimensionnel



ProFlood LED BCP608/BCP609

