



# CoreLine Etanche

## WT120C G2 LED40S/840 IA1 L1200

Coreline Waterproof G2 LSC - LED module, system flux 4000 lm  
- 840 blanc neutre - Alimentation

La gamme CoreLine Etanche tient la promesse de la gamme CoreLine : des luminaires innovants, faciles à utiliser et de haute qualité. Les produits CoreLine Etanche peuvent remplacer directement les luminaires étanches traditionnels avec lampes fluorescentes de 18 W à 58 W. Avec leur design compact et élégant, ils conservent leur architecture bien connue et appréciée. Leur installation est simple et rapide, grâce à leur conception efficace. La gamme CoreLine Etanche offre une excellente distribution de la lumière via un faisceau extensif pour un éclairage simple et efficace. Elle comprend également des luminaires Interact Ready avec communications sans fil intégrées, prêts à être utilisés avec des passerelles, des capteurs et des logiciels Interact.

### Mises en garde et sécurité

- Au fil du temps, les rayons UV risquent d'endommager le matériel, car l'étanchéité n'est plus parfaite et la protection IP65 perd de son efficacité.
- N'installez pas le luminaire à un endroit directement exposé au soleil.

### Données du produit

Caractéristiques générales	
Code famille de lampe	LED40S [ LED module, system flux 4000 lm]
Température de couleur	840 blanc neutre
Source lumineuse de substitution	Non
Nombre d'unités d'appareillage	1 unit
Driver/alimentation/transformateur	PSU [ Alimentation]
Driver inclus	Oui
Type d'optique	110 [ Faisceau 110°]
Faisceau du luminaire	105°
Interface de commande	InterAct Pro
Connexion	Connecteur à poussoir 3 pôles
Câble	Non
Classe de protection CEI	Classe de sécurité I
Essai au fil incandescent	Température 850 °C, durée 30 s
Essai au fil incandescent	D [ conçus pour des surfaces facilement inflammables]
Marquage CE	Marquage CE

## CoreLine Etanche

Marquage ENEC	Marquage ENEC
Garantie	5 ans
Remarques	*-Conformément au document d'orientation de Lighting Europe « Évaluer les performances des luminaires LED - janvier 2018 », statistiquement, il n'existe aucune différence significative de maintien du flux lumineux entre B50 et, par exemple, B10. La valeur de la durée de vie utile moyenne (B50) représente donc également la valeur B10.
Flux lumineux constant	Non
Nombre de produits par disjoncteur de 16 A type B	22
Conforme à la directive RoHS UE	Oui
Service Tag	Oui
Code de la famille de produits	WT130C [ Coreline Waterproof G2 LSC]
Score taux d'éblouissement CEN	25

### Caractéristiques électriques

Tension d'entrée	220 à 240 V
Fréquence d'entrée	50 ou 60 Hz
Courant d'appel	22 A
Temps du courant d'appel	0,27 ms
Facteur de puissance (min.)	0.86

### Gestion et gradation

avec gradation	Variateur sans fil
----------------	--------------------

### Matériaux et finitions

Matériaux du boîtier	Polycarbonate
Matériaux de réflecteur	Acier
Constitution de l'optique	Polycarbonate
Matériaux cache optique/lentille	Polycarbonate
Matériaux de plaque de fixation d'appareillage	Acier
Matériel de fixation	Acier inoxydable
Finition de cache optique/lentille	Dépoli
Longueur totale	1215 mm
Largeur totale	80 mm
Hauteur totale	76 mm
Couleur	Gris

Dimensions (hauteur x largeur x profondeur)	76 x 80 x 1215 mm (3 x 3.1 x 47.8 in)
---	---------------------------------------

### Normes et recommandations

Code d'indice de protection	IP65 [ Protection contre la pénétration de poussière, protection contre les jets d'eau]
Code de protection contre les chocs mécaniques	IK08 [ 5 J Protection anti-vandal]

### Performances Initiales (Conforme IEC)

Flux lumineux initial	4000 lm
Tolérance du flux lumineux	+/-10%
Efficacité lumineuse à 0h du luminaire LED	133 lm/W
Température de couleur proximale initiale	4000 K
Indice de rendu des couleurs (initial)	>80
Chromaticité initiale	(0.38,0.38)SDCM<=3
Puissance initiale absorbée	30 W
Tolérance de consommation électrique	+/-10%

### Durées de vie (Conforme IEC)

Taux de défaillance driver à la durée de vie utile moyenne de 50 000 h	5 %
Maintien du flux lumineux en fin de vie (50 000 h à 25 °C)	L80

### Conditions d'utilisation

Plage de températures ambiantes	-20 à +35 °C
Performance Température Ambiante Tq	25 °C
Niveau de gradation maximal	10%
Convient à une commutation aléatoire	Non applicable

### Données logistiques

Code de produit complet	871869939713500
Nom du produit de la commande	WT120C G2 LED40S/840 IA1 L1200
Code barre produit	8718699397135
Code de commande	39713500
Numérateur - Quantité par kit	1
Conditionnement par carton	1
SAP - Matériaux	910505100052
Poids net (pièce)	1,530 kg

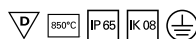
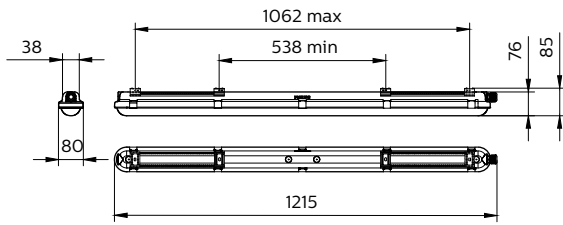
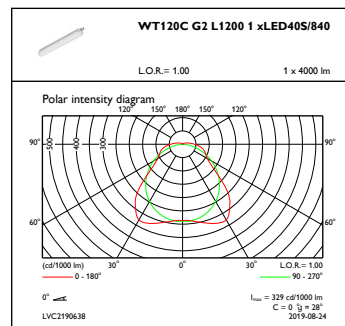
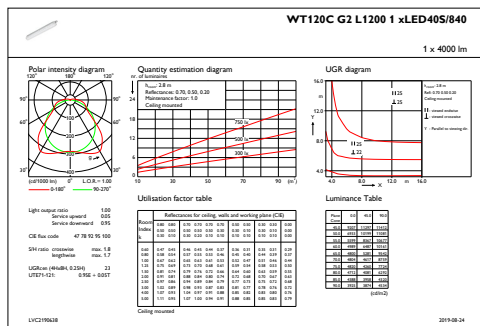


Schéma dimensionnel



WT120C G2 LED40S/840 IA1 L1200

Données photométriques



IFGU1\_WT120CG2L12001xLED40S840

OFPC1\_WT120CG2L12001xLED40S840

