



CoreLine Etanche

WT120C G2 LED40S/840 PSD L1200

Coreline Waterproof G2 LSC - LED module, system flux 4000 lm
- 840 blanc neutre - Alimentation avec interface DALI

La gamme CoreLine Etanche tient la promesse de la gamme CoreLine : des luminaires innovants, faciles à utiliser et de haute qualité. Les produits CoreLine Etanche peuvent remplacer directement les luminaires étanches traditionnels avec lampes fluorescentes de 18 W à 58 W. Avec leur design compact et élégant, ils conservent leur architecture bien connue et appréciée. Leur installation est simple et rapide, grâce à leur conception efficace. La gamme CoreLine Etanche offre une excellente distribution de la lumière via un faisceau extensif pour un éclairage simple et efficace. Elle comprend également des luminaires Interact Ready avec communications sans fil intégrées, prêts à être utilisés avec des passerelles, des capteurs et des logiciels Interact.

Mises en garde et sécurité

- Au fil du temps, les rayons UV risquent d'endommager le matériel, car l'étanchéité n'est plus parfaite et la protection IP66 perd de son efficacité.
- N'installez pas le luminaire à un endroit directement exposé au soleil.

Données du produit

| Caractéristiques générales | | Type d'optique | WB [Faisceau extensif] |
|------------------------------------|---|---------------------------|---|
| Code famille de lampe | LED40S [LED module, system flux 4000 lm] | Faisceau du luminaire | 105° |
| Température de couleur | 840 blanc neutre | Interface de commande | DALI |
| Source lumineuse de substitution | Non | Connexion | Connecteur à poussoir 5 pôles |
| Nombre d'unités d'appareillage | 1 unit | Câble | Non |
| Driver/alimentation/transformateur | PSD [Alimentation avec interface DALI] | Classe de protection CEI | Classe de sécurité I |
| Driver inclus | Oui | Essai au fil incandescent | Température 850 °C, durée 30 s |
| | | Essai au fil incandescent | D [conçus pour des surfaces facilement inflammables] |

CoreLine Etanche

| | |
|---|---|
| Marquage CE | Oui |
| Marquage ENEC | Marquage ENEC |
| Garantie | 5 ans |
| Remarques | *-Conformément au document d'orientation de Lighting Europe « Évaluer les performances des luminaires LED - janvier 2018 », statistiquement, il n'existe aucune différence significative de maintien du flux lumineux entre B50 et, par exemple, B10. La valeur de la durée de vie utile moyenne (B50) représente donc également la valeur B10. |
| Flux lumineux constant | Non |
| Nombre de produits par disjoncteur de 16 A type B | 30 |
| Risque photobiologique | Photobiological risk group 0 @200mm to EN62778 |
| Conforme à la directive RoHS UE | Oui |
| Service Tag | Oui |
| Code de la famille de produits | WT120C [Coreline Waterproof G2 LSC] |
| Score taux d'éblouissement CEN | 25 |

Photométries et colorimétries

| | |
|----------------------|-----|
| Scintillement | 1 |
| Effet stroboscopique | 1,6 |

Caractéristiques électriques

| | |
|-----------------------------|-------------|
| Tension d'entrée | 220 à 240 V |
| Fréquence d'entrée | 50 ou 60 Hz |
| Courant d'appel | 19,4 A |
| Temps du courant d'appel | 0,2 ms |
| Facteur de puissance (min.) | 0.86 |

Gestion et gradation

| | |
|----------------|-----|
| avec gradation | Oui |
|----------------|-----|

Matériaux et finitions

| | |
|--|------------------|
| Matériaux du boîtier | Polycarbonate |
| Matériaux de réflecteur | Acier |
| Constitution de l'optique | Polycarbonate |
| Matériaux cache optique/lentille | Polycarbonate |
| Matériaux de plaque de fixation d'appareillage | Acier |
| Matériel de fixation | Acier inoxydable |
| Finition de cache optique/lentille | Dépoli |
| Longueur totale | 1215 mm |

| | |
|---|-------------------|
| Largeur totale | 80 mm |
| Hauteur totale | 76 mm |
| Couleur | Gris |
| Dimensions (hauteur x largeur x profondeur) | 76 x 80 x 1215 mm |

Normes et recommandations

| | |
|--|---|
| Code d'indice de protection | IP65 [Protection contre la pénétration de poussière, protection contre les jets d'eau] |
| Code de protection contre les chocs mécaniques | IK08 [5 J Protection anti-vandal] |
| Notation de durabilité | - |

Performances initiales (conforme IEC)

| | |
|--|--------------------|
| Flux lumineux initial | 4000 lm |
| Tolérance du flux lumineux | +/-10% |
| Efficacité lumineuse à 0h du luminaire LED | 133 lm/W |
| Température de couleur proximale initiale | 4000 K |
| Indice de rendu des couleurs (initial) | >80 |
| Chromaticité initiale | (0.38,0.38)SDCM<=3 |
| Puissance initiale absorbée | 30 W |
| Tolérance de consommation électrique | +/-10% |

Durées de vie (condorme IEC)

| | |
|--|-----|
| Taux de défaillance driver à la durée de vie utile moyenne de 50 000 h | 5 % |
| Maintien du flux lumineux en fin de vie (50 000 h à 25 °C) | L80 |

Conditions d'utilisation

| | |
|--------------------------------------|----------------|
| Plage de températures ambiantes | -20 à +35 °C |
| Performance Température Ambiante Tq | 25 °C |
| Niveau de gradation maximal | 1% |
| Convient à une commutation aléatoire | Non applicable |

Données logistiques

| | |
|-------------------------------|--------------------------------|
| Code de produit complet | 871869688309900 |
| Nom du produit de la commande | WT120C G2 LED40S/840 PSD L1200 |
| Code barre produit | 8718696883099 |
| Code de commande | 88309900 |
| Numérateur - Quantité par kit | 1 |
| Conditionnement par carton | 1 |
| SAP - Matériaux | 910505100053 |
| Net Weight (Piece) | 1,530 kg |

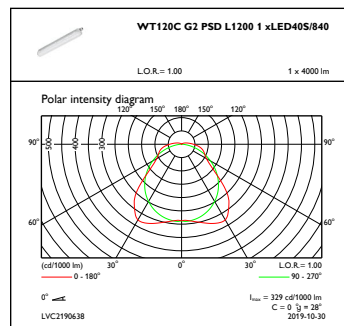
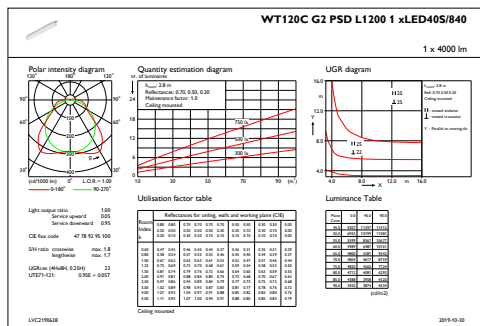


Schéma dimensionnel



WT120C G2 LED40S/840 PSD L1200

Données photométriques



IFGU1_WT120CG2PSDL12001xLED40S840

OFPC1_WT120CG2PSDL12001xLED40S840

