



TrueLevel, monté en surface

SM540C LED43S/940 PSD PIP L1480 WH

TrueLevel - LED Module, system flux 4300 lm - 940 blanc neutre - Alimentation avec interface DALI - Connecteur à 2 poussoirs 5 pôles

Les luminaires d'aujourd'hui doivent offrir plus que de la lumière. Dans les bureaux, le luminaire idéal doit permettre des économies et devrait être compatible avec les évolutions. Il doit aussi être prêt à être connecté à des commandes et des systèmes d'éclairage. Le luminaire pour bureau idéal doit également mettre en valeur le design intérieur des bureaux. Philips TrueLevel répond à toutes ces exigences et plus encore ! S'appuyant sur les atouts de Philips, la gamme TrueLine renferme une technologie d'éclairage supérieure, dotée d'une grande efficacité, un éclairage conforme aux normes de bureau, et peut éventuellement être connectée à d'autres systèmes d'éclairage, ce qui en fait un choix excellent pour les bureaux. Enfin, le design élégant, minimaliste et épuré de TrueLevel complète l'architecture intérieure et peut devenir un élément de design en soi.

Données du produit

Caractéristiques générales			
Code famille de lampe	LED43S [LED Module, system flux 4300 lm]	Type d'optique	Non [-]
Température de couleur	940 blanc neutre	Cache optique/ type de l'objectif	PM [Diffuseur PMMA]
Source lumineuse de substitution	Non	Faisceau du luminaire	100°
Nombre d'unités d'appareillage	1 unit	Interface de commande	DALI
Driver/alimentation/transformatriceur	PSD [Alimentation avec interface DALI]	Connexion	Connecteur à 2 poussoirs 5 pôles
Driver inclus	Oui	Câble	Non
		Classe de protection CEI	Classe de sécurité I
		Essai au fil incandescent	Température 650 °C, durée 5 s

TrueLevel, monté en surface

Essai au fil incandescent	F [conçus pour des surfaces normalement inflammables]
Marquage CE	Marquage CE
Marquage ENEC	Marquage ENEC
Garantie	5 ans
Flux lumineux constant	Non
Nombre de produits par disjoncteur	24
Conforme à la directive RoHS UE	Oui
Service Tag	Oui
Code de la famille de produits	SM540C [TrueLevel]
Score taux d'éblouissement CEN	19

Photométries et Colorimétries

Rouge saturé (R9)	>50
-------------------	-----

Caractéristiques électriques

Tension d'entrée	220-240 V
Fréquence d'entrée	50 à 60 Hz
Courant d'appel	19 A
Temps du courant d'appel	0,28 ms
Facteur de puissance (min.)	0.9

Gestion et gradation

avec gradation	Oui
----------------	-----

Matériaux et finitions

Matériaux du boîtier	Acier
Matériaux de réflecteur	-
Constitution de l'optique	-
Matériaux cache optique/lentille	Polycarbonate
Matériel de fixation	Acier
Finition de cache optique/lentille	Dépoli
Longueur totale	1480 mm
Largeur totale	125 mm
Hauteur totale	64 mm
Couleur	Blanc RAL 9003
Dimensions (hauteur x largeur x profondeur)	64 x 125 x 1480 mm (2.5 x 4.9 x 58.3 in)

Normes et recommandations

Code d'indice de protection	IP40 [Protection des fils]
Code de protection contre les chocs mécaniques	IK02 [0.2 J standard]

Performances Initiales (Conforme IEC)

Flux lumineux initial	4300 lm
Tolérance du flux lumineux	+/-10%
Efficacité lumineuse à 0h du luminaire LED	153 lm/W
Température de couleur proximale initiale	4000 K
Indice de rendu des couleurs (initial)	≥90
Chromaticité initiale	0,38 ; 0,38
Puissance initiale absorbée	28 W
Tolérance de consommation électrique	+/-10%

Durées de vie (Conforme IEC)

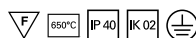
Taux de défaillance driver à la durée de vie utile moyenne de 50 000 h	5 %
Maintien du flux lumineux en fin de vie (50 000 h à 25 °C)	L85

Conditions d'utilisation

Plage de températures ambiantes	+10 à +40 °C
Performance ambient temperature Tq	25 °C
Niveau de gradation maximum	1%
Convient à une commutation aléatoire	Non

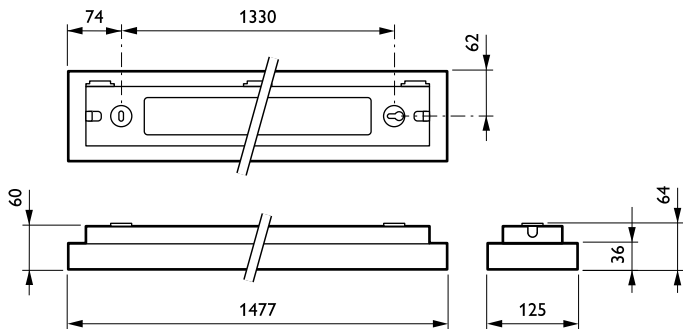
Données logistiques

Code de produit complet	871869996299900
Nom du produit de la commande	SM540C LED43S/940 PSD PIP L1480 WH
Code barre produit (EAN)	8718699962999
Code de commande	96299900
Unité d'emballage	1
Conditionnement par carton	1
Code industriel (12NC)	910505100091
Poids net (pièce)	5,500 kg



TrueLevel, monté en surface

Schéma dimensionnel



TrueLevel surface mounted SM540C

