



TrueLevel, monté en surface

SM540C LED50S/940 PSD PIP L1480 WH

TrueLevel - LED Module, system flux 5000 lm - 940 blanc neutre - Alimentation avec interface DALI - Connecteur à 2 poussoirs 5 pôles

Les luminaires d'aujourd'hui doivent offrir plus que de la lumière. Dans les bureaux, le luminaire idéal doit permettre des économies et devrait être compatible avec les évolutions. Il doit aussi être prêt à être connecté à des commandes et des systèmes d'éclairage. Le luminaire pour bureau idéal doit également mettre en valeur le design intérieur des bureaux. Philips TrueLevel répond à toutes ces exigences et plus encore ! S'appuyant sur les atouts de Philips, la gamme TrueLine renferme une technologie d'éclairage supérieure, dotée d'une grande efficacité, un éclairage conforme aux normes de bureau, et peut éventuellement être connectée à d'autres systèmes d'éclairage, ce qui en fait un choix excellent pour les bureaux. Enfin, le design élégant, minimaliste et épuré de TrueLevel complète l'architecture intérieure et peut devenir un élément de design en soi.

Données du produit

Caractéristiques générales

Code famille de lampe	LED50S [LED Module, system flux 5000 lm]
Température de couleur	940 blanc neutre
Source lumineuse de substitution	Non
Nombre d'unités d'appareillage	1 unit
Driver/alimentation/transformatriceur	PSD [Alimentation avec interface DALI]
Driver inclus	Oui

Type d'optique	Non [-]
Cache optique/ type de l'objectif	PM [Diffuseur PMMA]
Faisceau du luminaire	100°
Interface de commande	DALI
Connexion	Connecteur à 2 poussoirs 5 pôles
Câble	Non
Classe de protection CEI	Classe de sécurité I
Essai au fil incandescent	Température 650 °C, durée 5 s

TrueLevel, monté en surface

Essai au fil incandescent	F [conçus pour des surfaces normalement inflammables]
Marquage CE	Marquage CE
Marquage ENEC	Marquage ENEC
Garantie	5 ans
Flux lumineux constant	Non
Nombre de produits par disjoncteur	24
Conforme à la directive RoHS UE	Oui
Service tag	Oui
Code de la famille de produits	SM540C [TrueLevel]
Score taux d'éblouissement CEN	19

Photométries et Colorimétries

Rouge saturé (R9)	>50
-------------------	-----

Caractéristiques électriques

Tension d'entrée	220-240 V
Fréquence d'entrée	50 à 60 Hz
Courant d'appel	19 A
Temps du courant d'appel	0,28 ms
Facteur de puissance (min.)	0.9

Gestion et gradation

Intensité réglable	Oui
--------------------	-----

Matériaux et finitions

Matériaux du boîtier	Acier
Matériaux de réflecteur	-
Constitution de l'optique	-
Matériaux cache optique/lentille	Polycarbonate
Matériel de fixation	Acier
Finition de cache optique/lentille	Dépoli
Longueur totale	1480 mm
Largeur totale	125 mm
Hauteur totale	64 mm
Commande	Blanc RAL 9003
Dimensions (hauteur x largeur x profondeur)	64 x 125 x 1480 mm (2.5 x 4.9 x 58.3 in)

Normes et recommandations

Code d'indice de protection	IP40 [Protection des fils]
Code de protection contre les chocs mécaniques	IK02 [0.2 J standard]

Performances Initiales (Conforme IEC)

Flux lumineux initial	5000 lm
Tolérance du flux lumineux	+/-10%
Efficacité lumineuse à 0h du luminaire LED	149 lm/W
Température de couleur corr. initiale	4000 K
Température Indice de rendu des couleurs	≥90
Chromaticité initiale	0,38 ; 0,38
Puissance initiale absorbée	33,5 W
Tolérance de consommation électrique	+/-10%

Durées de vie (Conforme IEC)

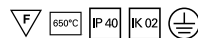
Taux de défaillance driver à la durée de vie utile moyenne de 50 000 h	5 %
Maintien du flux lumineux en fin de vie (50 000 h à 25 °C)	L85

Conditions d'utilisation

Plage de températures ambiantes	+10 à +40 °C
Performance ambient temperature Tq	25 °C
Niveau de gradation maximum	1%
Convient à une commutation aléatoire	Non

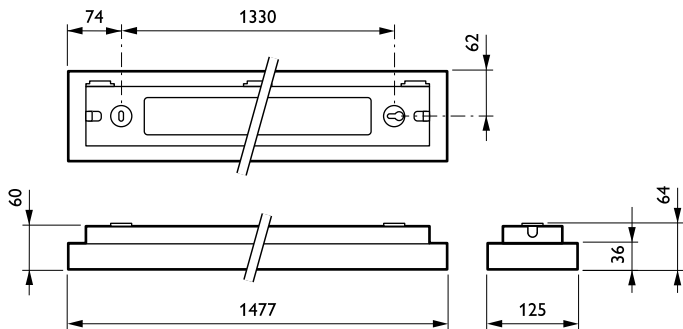
Données logistiques

Code de produit complet	871869996300200
Désignation Produit	SM540C LED50S/940 PSD PIP L1480 WH
Code barre produit (EAN)	8718699963002
Code de commande	96300200
Unité d'emballage	1
Conditionnement par carton	1
Code industriel (12NC)	910505100092
Poids net (pièce)	5,500 kg



TrueLevel, monté en surface

Schéma dimensionnel



TrueLevel surface mounted SM540C

