



TrueLevel, suspendu

SP542P LED66S/940 PSD SMT L1480 WH

TrueLevel - LED Module, system flux 6600 lm - 940 blanc neutre - Alimentation avec interface DALI

Les luminaires d'aujourd'hui doivent offrir plus que de la lumière. Dans les bureaux, le luminaire idéal doit permettre des économies et devrait être compatible avec les évolutions. Il doit aussi être prêt à être connecté à des commandes et des systèmes d'éclairage. Le luminaire pour bureau idéal doit également mettre en valeur le design intérieur des bureaux. Philips TrueLevel répond à toutes ces exigences et plus encore ! S'appuyant sur les atouts de Philips, la gamme TrueLine renferme une technologie d'éclairage supérieure, dotée d'une grande efficacité, un éclairage conforme aux normes de bureau, et peut éventuellement être connectée à d'autres systèmes d'éclairage, ce qui en fait un choix excellent pour les bureaux. Enfin, le design élégant, minimaliste et épuré de TrueLevel complète l'architecture intérieure et peut devenir un élément de design en soi.

Données du produit

Caractéristiques générales			
Code famille de lampe	LED66S [LED Module, system flux 6600 lm]	Connexion	Connecteur à poussoir 5 pôles
Température de couleur	940 blanc neutre	Câble	Câble 1,5 m avec connecteur à poussoir 5 pôles
Source lumineuse de substitution	Non	Classe de protection CEI	Classe de sécurité I
Nombre d'unités d'appareillage	1 unit	Essai au fil incandescent	Température 650 °C, durée 5 s
Driver/alimentation/transformatriceur	PSD [Alimentation avec interface DALI]	Essai au fil incandescent	F [conçu pour des surfaces normalement inflammables]
Driver inclus	Oui	Marquage CE	Marquage CE
Type d'optique	Non [-]	Marquage ENEC	Marquage ENEC
Faisceau du luminaire	100°	Marquage UL	Non
Interface de commande	DALI	Garantie	5 ans
		Flux lumineux constant	Non

TrueLevel, suspendu

Nombre de produits par disjoncteur	24
Conforme à la directive RoHS UE	Oui
Service Tag	Oui
Code de la famille de produits	SP542P [TrueLevel]
Score taux d'éblouissement CEN	19

Photométries et Colorimétries

Rouge saturé (R9)	>50
-------------------	-----

Caractéristiques électriques

Tension d'entrée	220-240 V
Fréquence d'entrée	50 à 60 Hz
Courant d'appel	19 A
Temps du courant d'appel	0,28 ms
Facteur de puissance (min.)	0.9

Gestion et gradation

avec gradation	Oui
----------------	-----

Matériaux et finitions

Matériaux du boîtier	Acier
Matériaux de réflecteur	-
Constitution de l'optique	-
Matériaux cache optique/lentille	Polycarbonate
Matériel de fixation	Acier
Finition de cache optique/lentille	Dépoli
Longueur totale	1480 mm
Largeur totale	125 mm
Hauteur totale	50 mm
Couleur	Blanc RAL 9003
Dimensions (hauteur x largeur x profondeur)	50 x 125 x 1480 mm (2 x 4.9 x 58.3 in)

Normes et recommandations

Code d'indice de protection	IP40 [Protection des fils]
Code de protection contre les chocs mécaniques	IK02 [0.2 J standard]

Performances Initiales (Conforme IEC)

Flux lumineux initial	6600 lm
Tolérance du flux lumineux	+/-10%
Efficacité lumineuse à 0h du luminaire LED	142 lm/W
Température de couleur proximale initiale	4000 K
Indice de rendu des couleurs (initial)	≥90
Chromaticité initiale	(0.38, 0.38) SDCM <3
Puissance initiale absorbée	46.5 W
Tolérance de consommation électrique	+/-10%

Durées de vie (Conforme IEC)

Taux de défaillance driver à la durée de vie utile moyenne de 50 000 h	5 %
Maintien du flux lumineux en fin de vie (50 000 h à 25 °C)	L85

Conditions d'utilisation

Plage de températures ambiantes	+10 à +40 °C
Performance ambient temperature Tq	25 °C
Niveau de gradation maximum	1%
Convient à une commutation aléatoire	Non

Données logistiques

Code de produit complet	871869996304000
Nom du produit de la commande	SP542P LED66S/940 PSD SMT L1480 WH
Code barre produit (EAN)	8718699963040
Code de commande	96304000
Unité d'emballage	1
Conditionnement par carton	1
Code industriel (12NC)	910505100096
Poids net (pièce)	5,000 kg

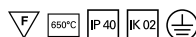
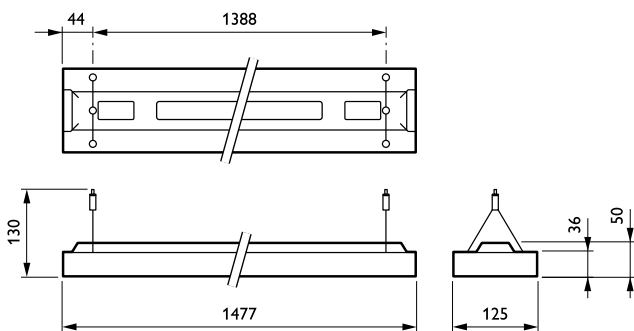


Schéma dimensionnel



TrueLevel suspended SP540P/SP542P

TrueLevel, suspendu

