



StoreFit

ST210T LED39S/830 PSU WB WH

STOREFIT - Alimentation - Faisceau extensif - 30° -

Les détaillants sont toujours à la recherche de solutions pour réduire leur empreinte environnementale et leurs coûts énergétiques. Avec ce projecteur StoreFit, les luminaires CDM conventionnels peuvent être remplacés facilement par des LED, ce qui réduit considérablement la consommation d'énergie. Le design fin et compact permet de fondre le projecteur StoreFit dans le décor du magasin tandis que l'éclairage seul attire l'attention des acheteurs sur les marchandises en vente. Avec ce projecteur LED abordable, vous commencerez immédiatement à faire des économies d'énergie.

Mises en garde et sécurité

- Le nettoyage de l'optique ne doit être effectué qu'avec de l'air sous pression. Il est interdit de toucher la LED ou le réflecteur.
- Pour la maintenance, il convient d'éteindre et de laisser refroidir le produit
- Le produit doit être installé hors de portée de bras. La manipulation du produit lorsque celui-ci est encore chaud n'est possible qu'avec un gant isolant

Données du produit

| Caractéristiques générales | | | |
|--|-------------------------|---|--------------------------------|
| Angle d'ouverture du faisceau de lumière | 120 ° | Connexion | Rail |
| Température de couleur | 830 blanc chaud | Câble | Non |
| Source lumineuse de substitution | Non | Classe de protection CEI | Classe de sécurité I |
| Nombre d'unités d'appareillage | 1 unit | Essai au fil incandescent | Température 650 °C, durée 30 s |
| Driver/alimentation/transformateur | PSU [Alimentation] | Essai au fil incandescent | NO [Non] |
| Driver inclus | Oui | Marquage CE | Marquage CE |
| Type d'optique | WB [Faisceau extensif] | Marquage ENEC | Marquage ENEC |
| Cache optique/ type de l'objectif | Non [-] | Garantie | 5 ans |
| Faisceau du luminaire | 30° | Flux lumineux constant | Non |
| Interface de commande | - | Nombre de produits par disjoncteur de 16 A type B | 28 |
| | | Conforme à la directive RoHS UE | Oui |

| | |
|--------------------------------|--------------------|
| Code de la famille de produits | ST210T [STOREFIT] |
| Score taux d'éblouissement CEN | Not applicable |

Caractéristiques électriques

| | |
|-----------------------------|-------------|
| Tension d'entrée | 220 à 240 V |
| Fréquence d'entrée | 50 à 60 Hz |
| Courant d'appel | 20 A |
| Temps du courant d'appel | 0,24 ms |
| Facteur de puissance (min.) | 0.9 |

Gestion et gradation

| | |
|----------------|-----|
| avec gradation | Non |
|----------------|-----|

Matériaux et finitions

| | |
|---|--|
| Matériaux du boîtier | Aluminium |
| Matériaux de réflecteur | Aluminium |
| Constitution de l'optique | - |
| Matériaux cache optique/lentille | - |
| Matériel de fixation | - |
| Finition de cache optique/lentille | - |
| Longueur totale | 224 mm |
| Largeur totale | 83 mm |
| Hauteur totale | 176 mm |
| Diamètre total | 83 mm |
| Couleur | Blanc |
| Dimensions (hauteur x largeur x profondeur) | 176 x 83 x 224 mm (6.9 x 3.3 x 8.8 in) |

Normes et recommandations

| | |
|--|-------------------------------|
| Code d'indice de protection | IP20 [Protection des doigts] |
| Code de protection contre les chocs mécaniques | IK02 [0.2 J standard] |
| Notation de durabilité | - |

Performances initiales (conforme IEC)

| | |
|-----------------------|---------|
| Flux lumineux initial | 3900 lm |
|-----------------------|---------|

| | |
|--|--------------------------|
| Tolérance du flux lumineux | +/-10% |
| Efficacité lumineuse à 0h du luminaire LED | 116 lm/W |
| Température de couleur proximale initiale | 3000 K |
| Indice de rendu des couleurs (initial) | ≥80 |
| Chromaticité initiale | (0.4338, 0.4030) SDCM <6 |
| Puissance initiale absorbée | 32.5 W |
| Tolérance de consommation électrique | +/-5% |

Durées de vie (condorme IEC)

| | |
|--|------|
| Taux de défaillance driver à la durée de vie utile moyenne de 50 000 h | 10 % |
| Maintien du flux lumineux en fin de vie (50 000 h à 25 °C) | L80 |

Conditions d'utilisation

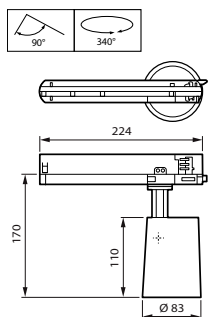
| | |
|--------------------------------------|----------------|
| Plage de températures ambiantes | -10 à +35 °C |
| Performance Température Ambiante Tq | 25 °C |
| Niveau de gradation maximal | Non applicable |
| Convient à une commutation aléatoire | Non applicable |

Données logistiques

| | |
|-------------------------------|-----------------------------|
| Code de produit complet | 871869996834200 |
| Nom du produit de la commande | ST210T LED39S/830 PSU WB WH |
| Code barre produit | 8718699968342 |
| Code de commande | 96834200 |
| Numérateur - Quantité par kit | 1 |
| Conditionnement par carton | 1 |
| SAP - Matériaux | 910505100637 |
| Net Weight (Piece) | 0,460 kg |

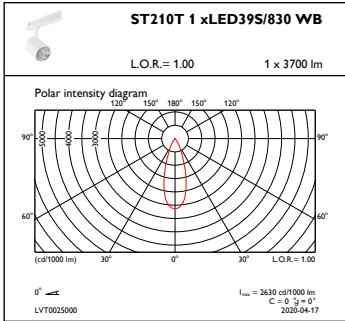


Schéma dimensionnel

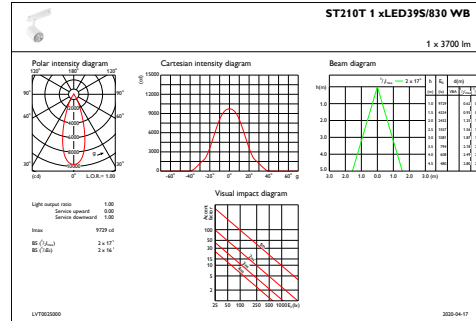


ST210T LED39S/830 PSU WB WH

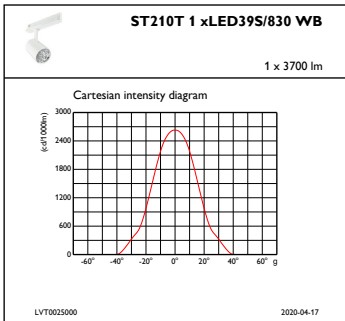
Données photométriques



OFPC1_ST210T1xLED39S830WB



IFAS1_ST210T1xLED39S830WB



IFCC1_ST210T1xLED39S830WB

