



LuxSpace square, recessed

DN572B LED24S/840 DIA-VLC-E C WH

LuxSpace2 Square - 840 blanc neutre - Bloc d'alimentation avec interface DALI et flux lumineux constant, externe - Miroir brillant - Connecteur à poussoir et soulagement de traction - Blanc RAL 9003

L'optimisation de toutes les ressources ne se limite pas aux coûts d'utilisation (énergie, etc.). Les économies d'énergie constituent toujours une priorité, mais elles ne peuvent se faire au détriment du bien-être des employés d'une entreprise, qui ont besoin d'un environnement agréable afin d'accroître leur productivité, ou de la clientèle, qui souhaite profiter de la meilleure expérience d'achat. LuxSpace offre une combinaison idéale entre efficacité, confort lumineux et design, sans transiger sur les performances d'éclairage (rendu et uniformité des couleurs). Il offre une vaste gamme d'options permettant de créer l'ambiance souhaitée, quelle que soit l'application.

Données du produit

Caractéristiques générales			
Température de couleur	840 blanc neutre	Faisceau du luminaire	80°
Source lumineuse de substitution	Non	Connexion	Connecteur à poussoir et soulagement de traction
Nombre d'unités d'appareillage	1 unit	Câble	Non
Driver/alimentation/transformateur	Bloc d'alimentation avec interface DALI et flux lumineux constant, externe	Classe de protection CEI	Classe de sécurité II
Driver inclus	Oui	Essai au fil incandescent	Température 850 °C, durée 5 s
Type d'optique	C [Miroir brillant]	Essai au fil incandescent	F [conçus pour des surfaces normalement inflammables]
		Marquage CE	Oui

LuxSpace square, recessed

Marquage ENEC	Marquage ENEC
Garantie	5 ans
Flux lumineux constant	Non
Nombre de produits par disjoncteur de 16 A type B	24
Conforme à la directive RoHS UE	Oui
Service Tag	Oui
Code de la famille de produits	DN572B [LuxSpace2 Square]
Score taux d'éblouissement CEN	19

Caractéristiques électriques

Tension d'entrée	220 à 240 V
Fréquence d'entrée	50 à 60 Hz
Courant d'appel	16 A
Temps du courant d'appel	0,195 ms
Facteur de puissance (min.)	0.9

Gestion et gradation

avec gradation	Oui
----------------	-----

Matériaux et finitions

Matériaux du boîtier	Fonte d'aluminium
Matériaux de réflecteur	Polycarbonate à revêtement d'aluminium
Constitution de l'optique	Polycarbonate
Matériaux cache optique/lentille	Polycarbonate
Matériel de fixation	Acier
Finition de cache optique/lentille	Dépoli
Longueur totale	200 mm
Largeur totale	200 mm
Hauteur totale	119 mm
Couleur	Blanc RAL 9003
Dimensions (hauteur x largeur x profondeur)	119 x 200 x 200 mm

Normes et recommandations

Code d'indice de protection	IP20 [Protection des doigts]
Code de protection contre les chocs mécaniques	IK02 [0.2 J standard]
Notation de durabilité	-

Performances initiales (conforme IEC)

Flux lumineux initial	2600 lm
Tolérance du flux lumineux	+/-10%
Efficacité lumineuse à 0h du luminaire LED	141 lm/W
Température de couleur proximale initiale	4000 K
Indice de rendu des couleurs (initial)	>80
Chromaticité initiale	(0.38, 0.38) SDCM <2
Puissance initiale absorbée	18.4 W
Tolérance de consommation électrique	+/-10%

Durées de vie (conforme IEC)

Taux de défaillance driver à la durée de vie utile moyenne de 50 000 h	5 %
Maintien du flux lumineux en fin de vie (50 000 h à 25 °C)	L90

Conditions d'utilisation

Plage de températures ambiantes	+10 à +25 °C
Performance Température Ambiante Tq	25 °C
Niveau de gradation maximal	1%
Convient à une commutation aléatoire	Oui

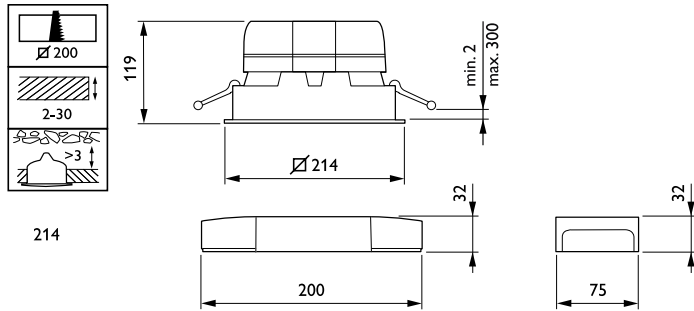
Données logistiques

Code de produit complet	871869997083300
Nom du produit de la commande	DN572B LED24S/840 DIA-VLC-E C WH
Code barre produit	8718699970833
Code de commande	97083300
Numérateur - Quantité par kit	1
Conditionnement par carton	1
SAP - Matériaux	910505100954
Net Weight (Piece)	1,500 kg



LuxSpace square, recessed

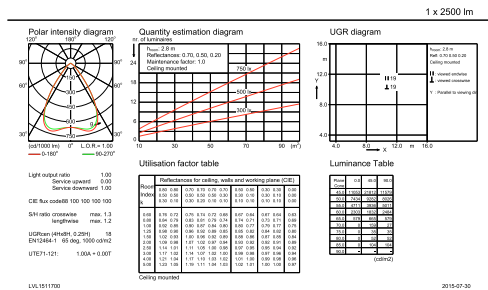
Schéma dimensionnel



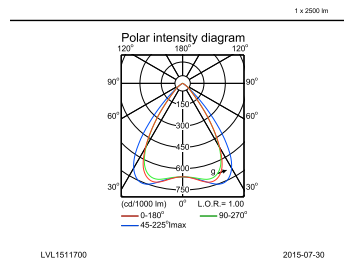
DN572B LED24S/840 DIA-VLC-E C WH

Données photométriques

DN572B PSE-E 1xLED24S/840 C



DN572B PSE-E 1xLED24S/840 C



IFGU1_DN572B PSE-E 1xLED24S840 C.EPS

IFPC_DN572B PSE-E 1xLED24S/840 C-Polar Indoor (combined)

