



Projecteur GreenSpace Accent

ST321Y LED27S/PW930 DIA-VLC MB WH

ST321Y GSA Projector CL trunk gen2 - Bloc d'alimentation avec interface DALI et SystemReady, compatible InterAct Ready - Faisceau semi intensif - 24°

Grâce à la gamme GreenSpace Accent, les commerçants et administrateurs d'immeubles peuvent bénéficier d'une qualité d'éclairage élevée et de l'efficacité énergétique des optiques perfectAccent, leaders du marché, pour un coût initial raisonnable. Les nouvelles optiques PerfectAccent apportent de l'éclat aux marchandises et améliorent le confort visuel des clients. Le projecteur GreenSpace Accent est parfaitement compatible avec les rails 3C et DALI, Coreline Trunking et Maxos fusion. L'installation et le repositionnement sont simples et rapides et ne nécessitent aucun outil. Pour les commerces alimentaires (supermarchés et hypermarchés) et les boutiques de mode, le projecteur GreenSpace Accent est disponible avec des teintes LED spéciales et des scénarios LED pour rayons alimentaires conçus pour mettre en valeur la marchandise exposée. Consultez les pages de notre catalogue pour les boutiques de mode et d'alimentation afin d'en savoir plus sur les éclairages PremiumWhite, PremiumColor, Fresh Meat, Rosé, Frost et Champagne.

Mises en garde et sécurité

- Toutes les données photométriques sont calculées sans la vitre de protection en option. Le flux doit être réduit de 3,5 % lorsqu'une vitre de protection est utilisée
- Le nettoyage de l'optique ne doit être effectué qu'avec de l'air comprimé. Il est interdit de toucher la LED ou le réflecteur. Pour les zones de préparation alimentaire et les environnements à taux de poussière élevé, l'utilisation de la vitre de protection en option est fortement recommandée, car elle peut être nettoyée à l'aide d'un chiffon en microfibre (sec).
- Pour la maintenance, il convient d'éteindre et de laisser refroidir le produit
- Le produit doit être installé hors de portée de bras. La manipulation du produit lorsque celui-ci est encore chaud n'est possible qu'avec un gant isolant

Projecteur GreenSpace Accent

Données du produit

Caractéristiques générales	
Angle d'ouverture du faisceau de lumière	120 °
Température de couleur	Blanc premium avec CRI ≥ 90
Source lumineuse de substitution	Non
Nombre d'unités d'appareillage	2 unités
Driver/alimentation/transformateur	Bloc d'alimentation avec interface DALI et SystemReady, compatible InterAct Ready
Driver inclus	Oui
Type d'optique	MB [Faisceau semi intensif]
Faisceau du luminaire	24°
Interface de commande	DALI
Connexion	Connecteur à poussoir 5 pôles
Câble	Non
Classe de protection CEI	Classe de sécurité II
Essai au fil incandescent	Température 650 °C, durée 30 s
Essai au fil incandescent	NO [Non]
Marquage CE	Oui
Marquage ENEC	Marquage ENEC
Garantie	5 ans
Flux lumineux constant	Non
Nombre de produits par disjoncteur de 16 A type B	24
Conforme à la directive RoHS UE	Oui
Code de la famille de produits	ST321Y [ST321Y GSA Projector CL trunk gen2]
Score taux d'éblouissement CEN	Not applicable

Caractéristiques électriques

Tension d'entrée	220 à 240 V
Fréquence d'entrée	50 à 60 Hz
Courant d'appel	20,4 A
Temps du courant d'appel	0,195 ms
Facteur de puissance (min.)	0.9

Gestion et gradation

avec gradation	Oui
----------------	-----

Matériaux et finitions

Matériaux du boîtier	Aluminium
Matériaux de réflecteur	Polycarbonate à revêtement d'aluminium
Constitution de l'optique	Polycarbonate
Matériaux cache optique/lentille	-
Matériel de fixation	-
Finition de cache optique/lentille	-
Longueur totale	565 mm

Largeur totale	118 mm
Hauteur totale	204 mm
Couleur	Blanc
Dimensions (hauteur x largeur x profondeur)	204 x 118 x 565 mm

Normes et recommandations

Code d'indice de protection	IP20 [Protection des doigts]
Code de protection contre les chocs mécaniques	IK02 [0.2 J standard]
Notation de durabilité	-

Performances initiales (conforme IEC)

Flux lumineux initial	2700 lm
Tolérance du flux lumineux	+/-10%
Efficacité lumineuse à 0h du luminaire LED	112 lm/W
Température de couleur proximale initiale	3000 K
Indice de rendu des couleurs (initial)	≥90
Chromaticité initiale	(0.42, 0.39) SDCM<2
Puissance initiale absorbée	26 W
Tolérance de consommation électrique	+/-10%

Durées de vie (conforme IEC)

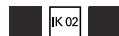
Taux de défaillance driver à la durée de vie utile moyenne de 50 000 h	5 %
Maintien du flux lumineux en fin de vie (50 000 h à 25 °C)	L80

Conditions d'utilisation

Plage de températures ambiantes	+10 à +40 °C
Performance Température Ambiante Tq	25 °C
Niveau de gradation maximal	1%
Convient à une commutation aléatoire	Non applicable

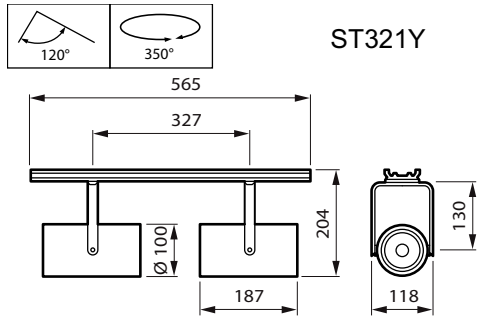
Données logistiques

Code de produit complet	871869997497800
Nom du produit de la commande	ST321Y LED27S/PW930 DIA-VLC MB WH
Code barre produit	8718699974978
Code de commande	97497800
Numérateur - Quantité par kit	1
Conditionnement par carton	1
SAP - Matériaux	910505101351
Net Weight (Piece)	2,500 kg



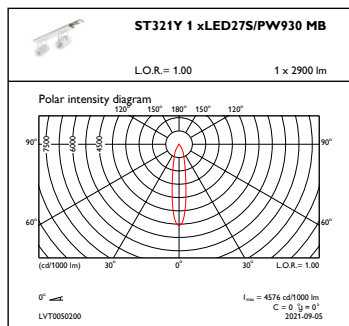
Projecteur GreenSpace Accent

Schéma dimensionnel

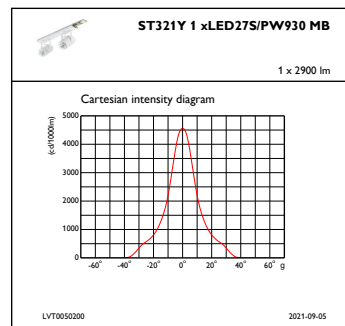


ST321Y LED27S/PW930 DIA-VLC MB WH

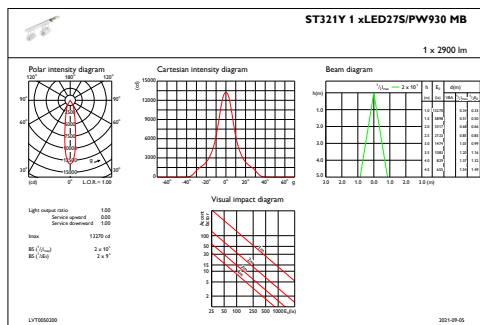
Données photométriques



OFPC1_ST321Y1xLED27SPW930MB



IFCC1_ST321Y1xLED27SPW930MB



IFAS1_ST321Y1xLED27SPW930MB

Projecteur GreenSpace Accent

