



Projecteur GreenSpace Accent

ST321Y LED39S/840 PSU WB WH

ST321Y GSA Projector CL trunk gen2 - Alimentation - Faisceau extensif - 38°

Grâce à la gamme GreenSpace Accent, les commerçants et administrateurs d'immeubles peuvent bénéficier d'une qualité d'éclairage élevée et de l'efficacité énergétique des optiques perfectAccent, leaders du marché, pour un coût initial raisonnable. Les nouvelles optiques PerfectAccent apportent de l'éclat aux marchandises et améliorent le confort visuel des clients. Le projecteur GreenSpace Accent est parfaitement compatible avec les rails 3C et DALI, Coreline Trunking et Maxos fusion. L'installation et le repositionnement sont simples et rapides et ne nécessitent aucun outil. Pour les commerces alimentaires (supermarchés et hypermarchés) et les boutiques de mode, le projecteur GreenSpace Accent est disponible avec des teintes LED spéciales et des scénarios LED pour rayons alimentaires conçus pour mettre en valeur la marchandise exposée. Consultez les pages de notre catalogue pour les boutiques de mode et d'alimentation afin d'en savoir plus sur les éclairages PremiumWhite, PremiumColor, Fresh Meat, Rosé, Frost et Champagne.

Mises en garde et sécurité

- Toutes les données photométriques sont calculées sans la vitre de protection en option. Le flux doit être réduit de 3,5 % lorsqu'une vitre de protection est utilisée
- Le nettoyage de l'optique ne doit être effectué qu'avec de l'air comprimé. Il est interdit de toucher la LED ou le réflecteur. Pour les zones de préparation alimentaire et les environnements à taux de poussière élevé, l'utilisation de la vitre de protection en option est fortement recommandée, car elle peut être nettoyée à l'aide d'un chiffon en microfibre (sec).
- Pour la maintenance, il convient d'éteindre et de laisser refroidir le produit
- Le produit doit être installé hors de portée de bras. La manipulation du produit lorsque celui-ci est encore chaud n'est possible qu'avec un gant isolant

Projecteur GreenSpace Accent

Données du produit

| Caractéristiques générales | |
|---|---|
| Angle d'ouverture du faisceau de lumière | 120 ° |
| Température de couleur | 840 blanc neutre |
| Source lumineuse de substitution | Non |
| Nombre d'unités d'appareillage | 2 unités |
| Driver/alimentation/transformatrice | PSU [Alimentation] |
| Driver inclus | Oui |
| Type d'optique | WB [Faisceau extensif] |
| Faisceau du luminaire | 38° |
| Interface de commande | - |
| Connexion | Connecteur à poussoir 5 pôles |
| Câble | Non |
| Classe de protection CEI | Classe de sécurité II |
| Essai au fil incandescent | Température 650 °C, durée 30 s |
| Essai au fil incandescent | NO [Non] |
| Marquage CE | Oui |
| Marquage ENEC | Marquage ENEC |
| Garantie | 5 ans |
| Flux lumineux constant | Non |
| Nombre de produits par disjoncteur de 16 A type B | 48 |
| Conforme à la directive RoHS UE | Oui |
| Code de la famille de produits | ST321Y [ST321Y GSA Projector CL trunk gen2] |
| Score taux d'éblouissement CEN | Not applicable |

| Caractéristiques électriques | |
|------------------------------|-------------|
| Tension d'entrée | 220 à 240 V |
| Fréquence d'entrée | 50 à 60 Hz |
| Courant d'appel | 11,1 A |
| Temps du courant d'appel | 0,25 ms |
| Facteur de puissance (min.) | 0.9 |

| Gestion et gradation | |
|----------------------|-----|
| avec gradation | Non |

| Matériaux et finitions | |
|------------------------------------|---|
| Matériaux du boîtier | Aluminium |
| Matériaux de réflecteur | Polycarbonate à revêtement d'aluminium |
| Constitution de l'optique | Polycarbonate |
| Matériaux cache optique/lentille | - |
| Matériel de fixation | - |
| Finition de cache optique/lentille | - |
| Longueur totale | 565 mm |
| Largeur totale | 118 mm |

| | |
|---|--------------------|
| Hauteur totale | 204 mm |
| Couleur | Blanc |
| Dimensions (hauteur x largeur x profondeur) | 204 x 118 x 565 mm |

Normes et recommandations

| | |
|--|-------------------------------|
| Code d'indice de protection | IP20 [Protection des doigts] |
| Code de protection contre les chocs mécaniques | IK02 [0.2 J standard] |
| Notation de durabilité | - |

Performances initiales (conforme IEC)

| | |
|--|---------------------|
| Flux lumineux initial | 3900 lm |
| Tolérance du flux lumineux | +/-10% |
| Efficacité lumineuse à 0h du luminaire LED | 139 lm/W |
| Température de couleur proximale initiale | 4000 K |
| Indice de rendu des couleurs (initial) | ≥80 |
| Chromaticité initiale | (0.38, 0.38) SDCM<3 |
| Puissance initiale absorbée | 29 W |
| Tolérance de consommation électrique | +/-10% |

Durées de vie (conforme IEC)

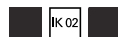
| | |
|--|-----|
| Taux de défaillance driver à la durée de vie utile moyenne de 50 000 h | 5 % |
| Maintien du flux lumineux en fin de vie (50 000 h à 25 °C) | L80 |

Conditions d'utilisation

| | |
|--------------------------------------|----------------|
| Plage de températures ambiantes | +10 à +40 °C |
| Performance Température Ambiante Tq | 25 °C |
| Niveau de gradation maximal | Non applicable |
| Convient à une commutation aléatoire | Non applicable |

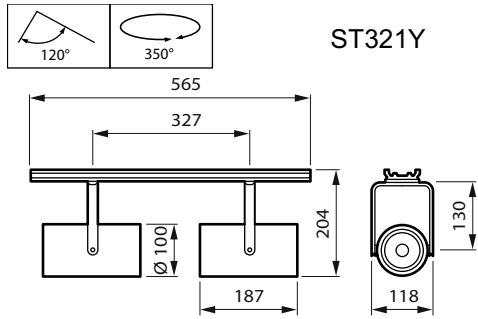
Données logistiques

| | |
|-------------------------------|--------------------------------|
| Code de produit complet | 871869997499200 |
| Nom du produit de la commande | ST321Y LED395/840 PSU WB WH |
| Code barre produit | 8718699974992 |
| Code de commande | 97499200 |
| Numérateur - Quantité par kit | 1 |
| Conditionnement par carton | 1 |
| SAP - Matériaux | 910505101353 |
| Net Weight (Piece) | 2,500 kg |



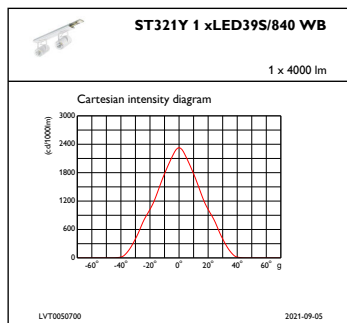
Projecteur GreenSpace Accent

Schéma dimensionnel

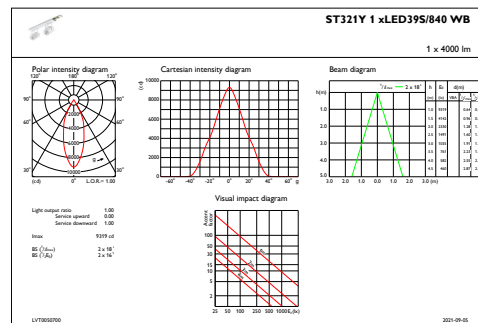


ST321Y LED39S/840 PSU WB WH

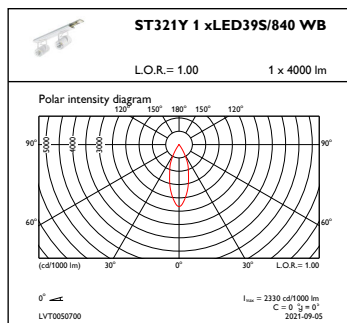
Données photométriques



IFCC1_ST321Y1xLED39S840WB



IFAS1_ST321Y1xLED39S840WB



OFPC1_ST321Y1xLED39S840WB

Projecteur GreenSpace Accent

