



## StyliD Evo

### ST770T 27S/830 DIA-VLC HOVL-H WH

StyliD Evo Compact - Bloc d'alimentation avec interface DALI, compatible communication par la lumière visible (VLC) (intégré)  
- Faisceau horizontal ovale - 20° x 68°

Avec la gamme StyliD Evo, les détaillants peuvent profiter d'une qualité de lumière supérieure et de l'efficacité énergétique de pointe des optiques PerfectAccent avec toute une gamme de projecteurs polyvalents et évolutifs. Les systèmes StyliD Evo peuvent être reconfigurés facilement et rapidement avec des mises à niveau optiques sans aucun outil. Ils facilitent également les changements fréquents d'agencement de magasin, car le projecteur peut être facilement repositionné sur le rail ou sur le tronc Maxos fusion. Couvrant une large gamme d'applications d'éclairage, allant des solutions à faible luminosité dans des formats pratiques aux installations pour plafond grande hauteur qui nécessitent un flux lumineux très élevé, StyliD offre une continuité dans le concept de vente au détail. StyliD Evo peut être monté sur rail 3C ou DALI (ST770T, ST780T), sur Maxos fusion (ST770S, ST780S, ST770X), ou au plafond avec une version semi-encastrée (ST770B). De plus, les produits sont certifiés Circular Lighting et offrent plusieurs intégrations système et options de gradation, en modes filaire et sans fil. Des recettes LED FreshFood permettent de prolonger la conservation et d'améliorer l'aspect visuel des produits alimentaires, ce qui contribue à augmenter les ventes et à réduire le gaspillage alimentaire. Consultez notre catalogue pour les boutiques de mode et d'alimentation afin d'en savoir plus sur les éclairages PremiumWhite, PremiumColor, Fresh Meat, Rosé, Frost et Champagne.

## Mises en garde et sécurité

- Toutes les données photométriques sont calculées sans la vitre de protection en option. Le flux doit être réduit de 3,5 % lorsqu'une vitre de protection est utilisée
- Le nettoyage de l'optique ne doit être effectué qu'avec de l'air comprimé. Il est interdit de toucher la LED ou le réflecteur. Pour les zones de préparation alimentaire et les environnements à taux de poussière élevé, l'utilisation de la vitre de protection en option est fortement recommandée, car elle peut être nettoyée à l'aide d'un chiffon en microfibre (sec).
- Pour la maintenance, il convient d'éteindre et de laisser refroidir le produit
- Le produit doit être installé hors de portée de bras. La manipulation du produit lorsque celui-ci est encore chaud n'est possible qu'avec un gant isolant

## Données du produit

Caractéristiques générales	
Angle d'ouverture du faisceau de lumière	120 °
Température de couleur	830 blanc chaud
Source lumineuse de substitution	Non
Nombre d'unités d'appareillage	1 unit
Driver/alimentation/transformatrice	Bloc d'alimentation avec interface DALI, compatible communication par la lumière visible (VLC) (intégré)
Driver inclus	Oui
Type d'optique	Faisceau horizontal ovale
Faisceau du luminaire	20° x 68°
Interface de commande	DALI
Connexion	Rail
Câble	Non
Classe de protection CEI	Classe de sécurité II
Essai au fil incandescent	Température 650 °C, durée 30 s
Essai au fil incandescent	F [ conçus pour des surfaces normalement inflammables]
Marquage CE	Oui
Marquage ENEC	Marquage ENEC
Garantie	5 ans
Flux lumineux constant	Non
Nombre de produits par disjoncteur de 16 A type B	24
Conforme à la directive RoHS UE	Oui
Code de la famille de produits	ST770T [ StyliD Evo Compact]
Score taux d'éblouissement CEN	Not applicable

## Photométries et colorimétries

Rouge saturé	>50
--------------	-----

## Caractéristiques électriques

Tension d'entrée	220 à 240 V
Fréquence d'entrée	50 à 60 Hz
Consommation électrique de CLO initiale	- W W
Consommation électrique de CLO moyenne	- W
Courant d'appel	20,4 A
Temps du courant d'appel	195 ms
Facteur de puissance (min.)	0.9

Gestion et gradation	
avec gradation	Oui

## Matériaux et finitions

Matériaux du boîtier	Aluminium extrudé
Matériaux de réflecteur	Aluminium
Constitution de l'optique	Polycarbonate
Matériaux cache optique/lentille	Polycarbonate
Matériel de fixation	-
Finition de cache optique/lentille	Transparent
Longueur totale	210 mm
Largeur totale	90 mm
Hauteur totale	275 mm
Couleur	Blanc RAL 9003
Dimensions (hauteur x largeur x profondeur)	275 x 90 x 210 mm

## Normes et recommandations

Code d'indice de protection	IP20 [ Protection des doigts]
Code de protection contre les chocs mécaniques	IK02 [ 0.2 J standard]
Notation de durabilité	-

## Performances initiales (conforme IEC)

Flux lumineux initial	2700 lm
Tolérance du flux lumineux	+/-10%
Efficacité lumineuse à 0h du luminaire LED	115 lm/W
Température de couleur proximale initiale	3000 K
Indice de rendu des couleurs (initial)	≥80
Chromaticité initiale	(0.434, 0.403) SDCM <3
Puissance initiale absorbée	23.5 W
Tolérance de consommation électrique	+/-10%

## Durées de vie (condorme IEC)

Taux de défaillance driver à la durée de vie utile moyenne de 50 000 h	5 %
Maintien du flux lumineux en fin de vie (50 000 h à 25 °C)	L80

## Conditions d'utilisation

Plage de températures ambiantes	+10 à +25 °C
Performance Température Ambiante Tq	25 °C

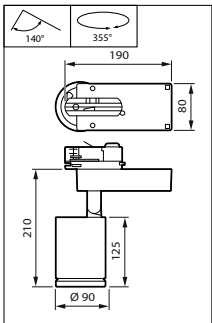
# StyliD Evo

Niveau de gradation maximal	1%
Convient à une commutation aléatoire	Oui
<b>Données logistiques</b>	
Code de produit complet	871869997697200
Nom du produit de la commande	ST770T 27S/830 DIA-VLC HOVL-H WH
Code barre produit	8718699976972

Code de commande	97697200
Numérateur - Quantité par kit	1
Conditionnement par carton	1
SAP - Matériaux	910505101382
Net Weight (Piece)	0,900 kg

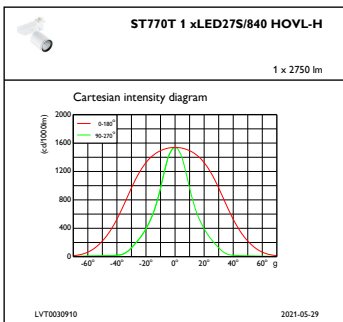


## Schéma dimensionnel

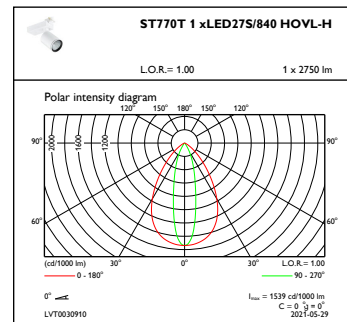


ST770T 27S/830 DIA-VLC HOVL-H WH

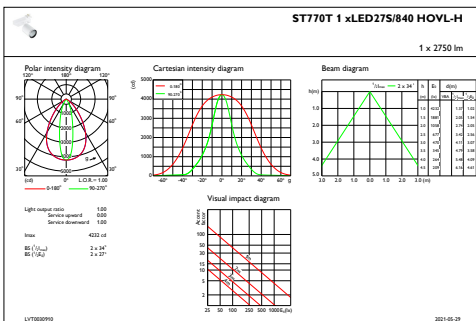
## Données photométriques



IFCC1\_ST770T1xLED27S840HOVL-H



OFPC1\_ST770T1xLED27S840HOVL-H



IFAS1\_ST770T1xLED27S840HOVL-H

