



StoreFit

ST210Y 19S/FMT PSU MB WH

ST210Y StoreFit CL trunk gen2 - Alimentation - Medium-beam reflector high reflectance (MB) - 24°

Les détaillants sont toujours à la recherche de solutions pour réduire leur empreinte environnementale et leurs coûts énergétiques. Avec ce projecteur StoreFit, les luminaires CDM conventionnels peuvent être remplacés facilement par des LED, ce qui réduit considérablement la consommation d'énergie. Le design fin et compact permet de fondre le projecteur StoreFit dans le décor du magasin tandis que l'éclairage seul attire l'attention des acheteurs sur les marchandises en vente. Avec ce projecteur LED abordable, vous commencerez immédiatement à faire des économies d'énergie.

Mises en garde et sécurité

- Le nettoyage de l'optique ne doit être effectué qu'avec de l'air sous pression. Il est interdit de toucher la LED ou le réflecteur.
- Pour la maintenance, il convient d'éteindre et de laisser refroidir le produit
- Le produit doit être installé hors de portée de bras. La manipulation du produit lorsque celui-ci est encore chaud n'est possible qu'avec un gant isolant

Données du produit

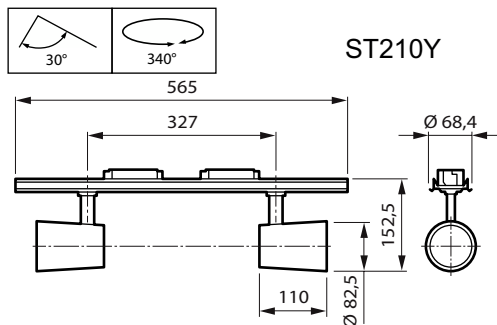
Caractéristiques générales			
Angle d'ouverture du faisceau de lumière	120 °	Connexion	Connecteur à poussoir 5 pôles
Température de couleur	Viande fraîche	Câble	Non
Source lumineuse de substitution	Non	Classe de protection CEI	Classe de sécurité II
Nombre d'unités d'appareillage	2 units	Essai au fil incandescent	Température 650 °C, durée 30 s
Driver/alimentation/transformateur	PSU [Alimentation]	Essai au fil incandescent	NO [Non]
Driver inclus	Oui	Marquage CE	Oui
Type d'optique	Medium-beam reflector high reflectance (MB)	Marquage ENEC	Marquage ENEC
Faisceau du luminaire	24°	Garantie	5 ans
		Flux lumineux constant	Non
		Nombre de produits par disjoncteur de 16 A type B	26

Risque photobiologique	Photobiological risk group 1 @200mm to EN62778
Conforme à la directive RoHS UE	Oui
Code de la famille de produits	ST210Y [ST210Y StoreFit CL trunk gen2]
Score taux d'éblouissement CEN	Not applicable
Photométries et colorimétries	
Rouge saturé	>50
Caractéristiques électriques	
Tension d'entrée	220 à 240 V
Fréquence d'entrée	50 à 60 Hz
Courant d'appel	20,4 A
Temps du courant d'appel	0,25 ms
Facteur de puissance (min.)	0.9
Gestion et gradation	
avec gradation	Non
Matériaux et finitions	
Matériaux du boîtier	Aluminium
Matériaux de réflecteur	Aluminium
Constitution de l'optique	-
Matériaux cache optique/lentille	-
Matériel de fixation	-
Finition de cache optique/lentille	-
Longueur totale	565 mm
Largeur totale	69 mm
Hauteur totale	167 mm
Couleur	Blanc
Dimensions (hauteur x largeur x profondeur)	167 x 69 x 565 mm
Normes et recommandations	
Code d'indice de protection	IP20 [Protection des doigts]
Code de protection contre les chocs mécaniques	IK02 [0.2 J standard]

Notation de durabilité	-
Performances initiales (conforme IEC)	
Flux lumineux initial	3900 lm
Tolérance du flux lumineux	+/-10%
Efficacité lumineuse à 0h du luminaire LED	78 lm/W
Température de couleur proximale initiale	3000 K
Indice de rendu des couleurs (initial)	≥80
Chromaticité initiale	(0.406, 0.350) SDCM <3
Puissance initiale absorbée	50 W
Tolérance de consommation électrique	+/-5%
Durées de vie (condorme IEC)	
Taux de défaillance driver à la durée de vie utile moyenne de 50 000 h	10 %
Maintien du flux lumineux en fin de vie (50 000 h à 25 °C)	L80
Conditions d'utilisation	
Plage de températures ambiantes	-10 à +35 °C
Performance Température Ambiante Tq	25 °C
Niveau de gradation maximal	Non applicable
Convient à une commutation aléatoire	Non applicable
Données logistiques	
Code de produit complet	871869998276800
Nom du produit de la commande	ST210Y 19S/FMT PSU MB WH
Code barre produit	8718699982768
Code de commande	98276800
Numérateur - Quantité par kit	1
Conditionnement par carton	1
SAP - Matériaux	910505102057
Net Weight (Piece)	1,400 kg



Schéma dimensionnel



ST210Y 19S/FMT PSU MB WH

