



StoreFit

ST210Y 27S/840 DIA MB WH

ST210Y StoreFit CL trunk gen2 - Bloc d'alimentation avec interface DALI et SystemReady, compatible InterAct Ready - Medium-beam reflector high reflectance (MB) - 24°

Les détaillants sont toujours à la recherche de solutions pour réduire leur empreinte environnementale et leurs coûts énergétiques. Avec ce projecteur StoreFit, les luminaires CDM conventionnels peuvent être remplacés facilement par des LED, ce qui réduit considérablement la consommation d'énergie. Le design fin et compact permet de fondre le projecteur StoreFit dans le décor du magasin tandis que l'éclairage seul attire l'attention des acheteurs sur les marchandises en vente. Avec ce projecteur LED abordable, vous commencerez immédiatement à faire des économies d'énergie.

Mises en garde et sécurité

- Le nettoyage de l'optique ne doit être effectué qu'avec de l'air sous pression. Il est interdit de toucher la LED ou le réflecteur.
- Pour la maintenance, il convient d'éteindre et de laisser refroidir le produit
- Le produit doit être installé hors de portée de bras. La manipulation du produit lorsque celui-ci est encore chaud n'est possible qu'avec un gant isolant

Données du produit

Caractéristiques générales			
Angle d'ouverture du faisceau de lumière	120 °	Driver inclus	Oui
Température de couleur	840 blanc neutre	Type d'optique	Medium-beam reflector high reflectance (MB)
Source lumineuse de substitution	Non	Faisceau du luminaire	24°
Nombre d'unités d'appareillage	2 units	Interface de commande	DALI
Driver/alimentation/transformateur	Bloc d'alimentation avec interface DALI et SystemReady, compatible InterAct Ready	Connexion	Connecteur à poussoir 5 pôles
		Câble	Non
		Classe de protection CEI	Classe de sécurité II

Essai au fil incandescent	Température 650 °C, durée 30 s
Essai au fil incandescent	NO [Non]
Marquage CE	Oui
Marquage ENEC	Marquage ENEC
Garantie	5 ans
Flux lumineux constant	Non
Nombre de produits par disjoncteur de 16 A type B	17
Risque photobiologique	Photobiological risk group 1 @200mm to EN62778
Conforme à la directive RoHS UE	Oui
Code de la famille de produits	ST210Y [ST210Y StoreFit CL trunk gen2]
Score taux d'éblouissement CEN	Not applicable

Photométries et colorimétries

Rouge saturé	>50
--------------	-----

Caractéristiques électriques

Tension d'entrée	220 à 240 V
Fréquence d'entrée	50 à 60 Hz
Courant d'appel	36 A
Temps du courant d'appel	0,25 ms
Facteur de puissance (min.)	0.9

Gestion et gradation

avec gradation	Variateur sans fil
----------------	--------------------

Matériaux et finitions

Matériaux du boîtier	Aluminium
Matériaux de réflecteur	Aluminium
Constitution de l'optique	-
Matériaux cache optique/lentille	-
Matériel de fixation	-
Finition de cache optique/lentille	-
Longueur totale	565 mm
Largeur totale	69 mm
Hauteur totale	167 mm
Couleur	Blanc
Dimensions (hauteur x largeur x profondeur)	167 x 69 x 565 mm

Normes et recommandations

Code d'indice de protection	IP20 [Protection des doigts]
Code de protection contre les chocs mécaniques	IK02 [0.2 J standard]
Notation de durabilité	-

Performances initiales (conforme IEC)

Flux lumineux initial	5900 lm
Tolérance du flux lumineux	+/-10%
Efficacité lumineuse à 0h du luminaire LED	123 lm/W
Température de couleur proximale initiale	4000 K
Indice de rendu des couleurs (initial)	≥80
Chromaticité initiale	(0.3818, 0.3797) SDCM <3
Puissance initiale absorbée	48 W
Tolérance de consommation électrique	+/-5%

Durées de vie (conforme IEC)

Taux de défaillance driver à la durée de vie utile moyenne de 50 000 h	10 %
Maintien du flux lumineux en fin de vie (50 000 h à 25 °C)	L80

Conditions d'utilisation

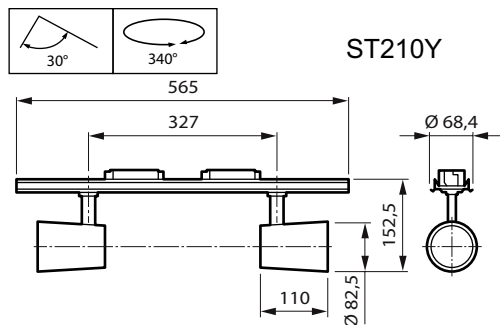
Plage de températures ambiantes	-10 à +35 °C
Performance Température Ambiante Tq	25 °C
Niveau de gradation maximal	1%
Convient à une commutation aléatoire	Non applicable

Données logistiques

Code de produit complet	871869998281200
Nom du produit de la commande	ST210Y 27S/840 DIA MB WH
Code barre produit	8718699982812
Code de commande	98281200
Numérateur - Quantité par kit	1
Conditionnement par carton	1
SAP - Matériaux	910505102062
Net Weight (Piece)	1,400 kg



Schéma dimensionnel



ST210Y 27S/840 DIA MB WH

