



# Maxos LED HE unité électrique

## 4MX850 581 LED55S/840 PSD DA20 WH

Maxos Led Industry - 1 unit for TL-D 58 W - LED Module, system flux 5500 lm - 840 blanc neutre - Alimentation avec interface DALI - Double asymmetric optic 20° - Blanc

Une solution innovante et flexible pour un flux lumineux idéal. Les clients des secteurs de l'industrie et de la vente au détail recherchent des solutions d'éclairage général présentant une rentabilité intéressante tout en satisfaisant à toutes les normes en vigueur pour les applications dans les supermarchés et dans l'industrie. Pour un investissement réduit, le système Maxos LED Industry offre des économies d'énergie de premier ordre tout en produisant des niveaux lumineux élevés dans les températures de couleur et les facteurs d'éblouissement requis. Minimaliste, ce système comprend des cartes LED moyenne puissance interchangeables assemblées sur un rail Maxos standard. Grâce à un choix de lentilles à faisceau extensif et semi-intensif, il offre une grande flexibilité de distribution de la lumière. Par rapport à une installation fluorescente classique, cette solution LED à haute efficacité est entièrement rentabilisée en moins de trois ans. En outre, les avantages s'étendent à long terme. En effet, l'utilisation de notre plateforme de moteur LED fait du système Maxos LED Industry une solution véritablement durable.

### Données du produit

Caractéristiques générales			
Nombre de sources lumineuses	1 [ 1 pc]	Culot	- [ -]
Code famille de lampe	LED55S [ LED Module, system flux 5500 lm]	Source lumineuse de substitution	Non
Angle d'ouverture du faisceau de lumière	120 °	Nombre d'unités d'appareillage	1 unit
Température de couleur	840 blanc neutre	Appareillage	-
		Driver/alimentation/transformateur	PSD [ Alimentation avec interface DALI]

# Maxos LED HE unité électrique

Driver inclus	Oui
Type d'optique	DA20 [ Double asymmetric optic 20°]
Cache optique/ type de l'objectif	PM [ Diffuseur PMMA]
Faisceau du luminaire	20°
Interface de commande	DALI
Connexion	Unité de connexion 5 pôles
Câble	Non
Classe de protection CEI	Classe de sécurité I
Essai au fil incandescent	Température 650 °C, durée 30 s
Essai au fil incandescent	NO [ Non]
Marquage CE	Oui
Marquage ENEC	Marquage ENEC
Marquage UL	Non
Garantie	5 ans
Remarques	*-Conformément au document d'orientation de Lighting Europe « Évaluer les performances des luminaires LED - janvier 2018 », statistiquement, il n'existe aucune différence significative de maintien du flux lumineux entre B50 et, par exemple, B10. La valeur de la durée de vie utile moyenne (B50) représente donc également la valeur B10.
Flux lumineux constant	Non
Nombre de produits par disjoncteur de 16 A type B	24
Risque photobiologique	Photobiological risk group 0 @200mm to EN62778
Conforme à la directive RoHS UE	Oui
Service Tag	Oui
Code de la famille de produits	4MX850 [ Maxos Led Industry]
Score taux d'éblouissement CEN	Not applicable

## Caractéristiques électriques

Tension d'entrée	220-240 V
Fréquence d'entrée	50 à 60 Hz
Tension de signal de commande	0-16 V DC DALI
Courant d'appel	21 A
Temps du courant d'appel	0,280 ms
Facteur de puissance (min.)	0,9

## Gestion et gradation

avec gradation	Oui
----------------	-----

## Matériaux et finitions

Longueur de rail	581 [ 1 unit for TL-D 58 W]
Matériaux du boîtier	Acier
Matériaux de réflecteur	-
Constitution de l'optique	Polymethyl methacrylate
Matériaux cache optique/lentille	Polyméthacrylate de méthyle

Matériel de fixation	Acier
Finition de cache optique/lentille	Transparent
Longueur totale	1528 mm
Largeur totale	63 mm
Hauteur totale	50 mm
Couleur	Blanc
Dimensions (hauteur x largeur x profondeur)	50 x 63 x 1528 mm

## Normes et recommandations

Code d'indice de protection	IP20 [ Protection des doigts]
Code de protection contre les chocs mécaniques	IK02 [ 0.2 J standard]
Notation de durabilité	-

## Performances initiales (conforme IEC)

Flux lumineux initial	5500 lm
Tolérance du flux lumineux	+/-10%
Efficacité lumineuse à 0h du luminaire LED	169 lm/W
Température de couleur proximale initiale	4000 K
Indice de rendu des couleurs (initial)	≥80
Chromaticité initiale	(0.38, 0.38) SDCM <3.5
Puissance initiale absorbée	32.5 W
Tolérance de consommation électrique	+/-10%

## Durées de vie (condorme IEC)

Taux de défaillance driver à la durée de vie utile moyenne de 50 000 h	5 %
Taux de défaillance de l'appareillage de commande à la durée de vie utile moyenne de 100 000 h	10 %
Maintien du flux lumineux en fin de vie (50 000 h à 25 °C)	L90
Flux lumineux sortant à la durée de vie utile moyenne* de 100 000 h	L80

## Conditions d'utilisation

Plage de températures ambiantes	-20 à +35 °C
Performance Température Ambiante Tq	25 °C
Niveau de gradation maximal	1%
Convient à une commutation aléatoire	Non applicable

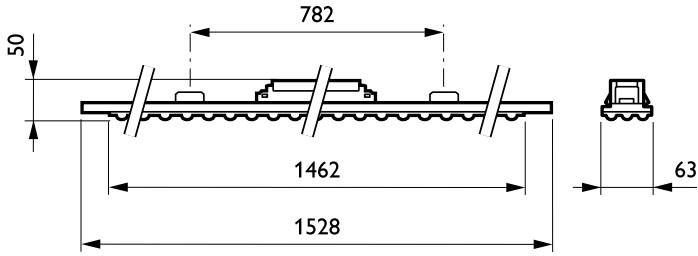
## Données logistiques

Code de produit complet	403073266264799
Nom du produit de la commande	4MX850 581 LED55S/840 PSD DA20 WH
Code barre produit	4030732662647
Code de commande	66264799
Numérateur - Quantité par kit	1
Conditionnement par carton	3
SAP - Matériaux	910629125126
Net Weight (Piece)	1,815 kg



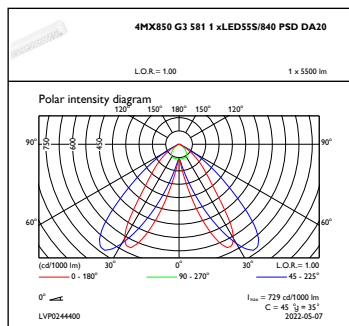
# Maxos LED HE unité électrique

## Schéma dimensionnel

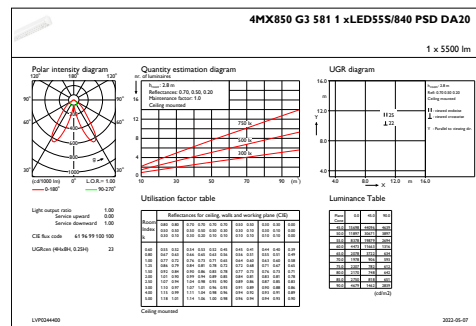


4MX850 581 LED55S/840 PSD DA20 WH

## Données photométriques



OFPC1\_4MX850G35811xLED55S840PSDDA20



IFGU1\_4MX850G35811xLED55S840PSDDA20

