



ArenaVision MVF403

MVF403 MHN-SA2000W/956 A3 HRE

ARENAVISION - MASTER MHN-SA - 2000 W

La famille des projecteurs ArenaVision a totalement bouleversé notre perception des événements sportifs. La qualité et la précision de leur éclairage assurent une vision idéale des compétitions, une précision des couleurs, une lumière parfaite et incomparable : ArenaVision permet d'intensifier les émotions des joueurs, des spectateurs et des téléspectateurs. Les projecteurs ArenaVision sont compacts, légers, faciles à transporter, à installer et à régler. Grâce à l'augmentation du flux lumineux des lampes et à de nombreuses optiques disponibles, ArenaVision offre toute la flexibilité nécessaire aux projets d'éclairage sportif quels qu'ils soient. Il est idéal pour les salles de sports indoor (version 1000 W) ainsi que de nombreux sports outdoor et d'autres applications d'éclairage. Précision, flexibilité, contrôle des faisceaux, constance des performances ont guidé le choix des ingénieurs Philips dans la conception des projecteurs ArenaVision. L'optique ovale intégrée, associée avec les lampes double culot MHN-LA 1000 W ou MHN-SA HO 2000W, assure une efficacité remarquable du système et un faible éblouissement. Un déflecteur intégré au réflecteur réduit la nuisance lumineuse. Les lampes MHN-SA 2000W/956 et MHN-LA 1000W/956 satisfont aux plus grandes exigences internationales des retransmissions télévisuelles. La version réamorçage à chaud électronique (HRE) est disponible pour les deux puissances de lampes, permettant le ré-allumage immédiat de l'éclairage après une coupure de l'alimentation réseau. La version électronique MVF403 MHN-LA 1000W (amorçeur électronique), associée à la platine appareillage électronique (ECM330), élimine entièrement l'effet de scintillement pour garantir des images parfaitement filmées avec des caméras super-ralenti lors des retransmissions télévisées.

Données du produit

Caractéristiques générales		Code famille de lampe	
Nombre de sources lumineuses	1 [1 pc]	MHN-SA [MASTER MHN-SA]	
		Puissance de la lampe	2000 W

ArenaVision MVF403

Température de couleur	956 lumière naturelle
Kombipack	Lampe(s) incluse(s)
Nombre d'unités d'appareillage	Non
Appareillage	-
Cache optique/ type de l'objectif	DOWN [Version standard]
Faisceau du luminaire	-
Connexion	Connecteur à visser
Câble	Non
Classe de protection CEI	Classe de sécurité I
Essai au fil incandescent	NO [Non]
Marquage CE	Oui
Marquage ENEC	Marquage ENEC
Garantie	1 ans
Type d'optique - extérieur	Faisceau catégorie A3 (A3)
Mémorisation de l'orientation	Non
Flux lumineux constant	Non
Conforme à la directive RoHS UE	Oui
Code de la famille de produits	MVF403 [ARENAVISION]

Photométries et colorimétries

Angle d'inclinaison standard pour montage au sommet du mât	-
Fixation latérale pour un angle d'inclinaison standard	-

Caractéristiques électriques

Tension d'alimentation de la lampe	400 V [400]
Tension d'entrée	380-415 V
Fréquence d'entrée	50 à 60 Hz
Amorceur	HRE [Hot-restrike electronic]

Gestion et gradation

avec gradation	Non
----------------	-----

Matériaux et finitions

Matériaux du boîtier	Aluminium
Matériaux de réflecteur	Aluminium
Constitution de l'optique	Aluminium
Matériaux cache optique/lentille	-
Matériel de fixation	Acier

Dispositif de montage	MBA [Fixation ajustable]
Cache optique/ forme de l'objectif	Non
Finition de cache optique/lentille	-
Hauteur totale	535 mm
Zone projetée effective	0,19 m²
Couleur	Aluminium
Dimensions (hauteur x largeur x profondeur)	535 x NaN x NaN mm

Normes et recommandations

Code d'indice de protection	IP65 [Protection contre la pénétration de poussière, protection contre les jets d'eau]
Code de protection contre les chocs mécaniques	IK08 [5 J Protection anti-vandal]
Protection contre les surtensions (mode commun/différentiel)	-
Notation de durabilité	-

Performances initiales (conforme IEC)

Température de couleur proximale initiale	5600 K
Indice de rendu des couleurs (initial)	>90

Conditions d'utilisation

Plage de températures ambiantes	-30 à +35 °C
Niveau de gradation maximal	Non applicable

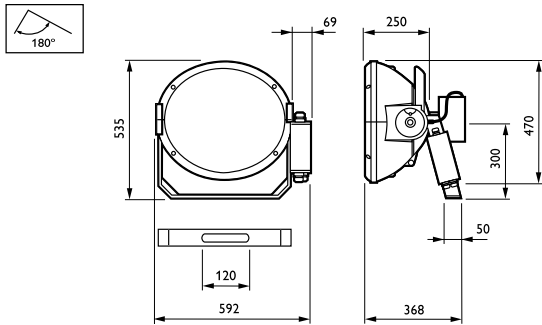
Données logistiques

Code de produit complet	871829106907200
Nom du produit de la commande	MVF403 MHN-SA2000W/956 A3 HRE
Code barre produit	8718291069072
Code de commande	06907200
Numérateur - Quantité par kit	1
Conditionnement par carton	1
SAP - Matériaux	910925747712
Net Weight (Piece)	18,650 kg



ArenaVision MVF403

Schéma dimensionnel



MVF403 MHN-SA2000W/956 A3 HRE

