



Malaga 10 et 11

SGS101 SON-I-70W II MR-AS 42/60

MALAGA - SON-I - 70 W - Classe de sécurité II - Moveable reflector with Allen screw - Fixation universelle pour Ø 42/60 mm

Malaga 10 et 11 Luminaire pour l'éclairage public en milieu urbain, rural et industriel.

Données du produit

Caractéristiques générales	
Nombre de sources lumineuses	1 [1 pc]
Code famille de lampe	SON-I
Puissance de la lampe	70 W
Culot	E27 [E27]
Kombipack	Non
Appareillage	Classique
Cache optique/ type de l'objectif	PC [Vasque polycarbonate bombée]
Contrôle du flux lumineux	Non
Classe de protection CEI	Classe de sécurité II
Marquage CE	Marquage CE
Marquage ENEC	Marquage ENEC
Optic type outdoor	Moveable reflector with Allen screw
Cellule photoélectrique	Non [-]
Code de la famille de produits	SGS101 [MALAGA]

Photométries et Colorimétries	
Angle d'inclinaison standard pour montage au sommet du mât	15°

Fixation latérale pour un angle d'inclinaison standard	15°
--	-----

Caractéristiques électriques	
Tension d'entrée	230V / 240V V
Allumage	Non [-]

Matériaux et finitions	
Dispositif de montage	42/60 [Fixation universelle pour Ø 42/60 mm]
Couleur	Gris
Dimensions (hauteur x largeur x profondeur)	NaN x NaN x NaN mm (NaN x NaN x NaN in)

Normes et recommandations	
Code d'indice de protection	IP43/65 [Protection des fils, protection contre la pluie/ pulvérisation ; protection contre la pénétration de poussière, résistance aux jets d'eau]

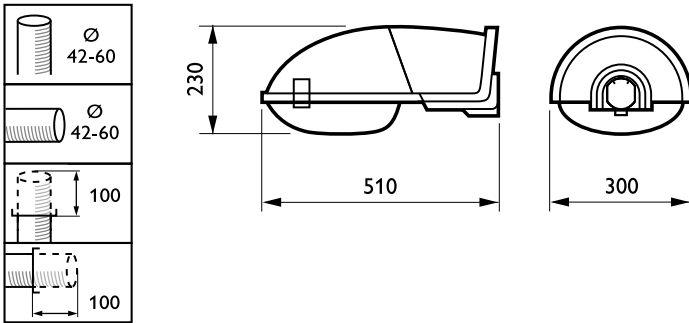
Malaga 10 et 11

Code de protection contre les chocs mécaniques	IK08 [5 J Protection anti-vandal]
Données logistiques	
Code de produit complet	871155926917700
Nom du produit de la commande	SGS101 SON-I-70W II MR-AS 42/60
Code barre produit (EAN)	8711559269177
Code de commande	26917700

Unité d'emballage	1
Conditionnement par carton	1
Code industriel (12NC)	910925816712
Poids net (pièce)	3,800 kg



Schéma dimensionnel



SGS101

