



Pacific LED gen4

WT470C LED42S/840 PSU O TC L1300

PACIFIC LED WATERPROOF - 840 blanc neutre - Alimentation - Réflecteur blanc et vasque opale - Connexion à vis avec prise et douille

Pacific LED gen4 est un luminaire LED étanche fiable et très efficace, qui offre une excellente qualité de lumière, avec une distribution lumineuse uniforme sans stries visibles ni artefacts de couleur. La gamme offre une construction modulaire pour assurer la simplicité de la maintenance et de la mise à niveau. Le nouveau système optique fournit un éclairage sans distorsion avec guidage visuel amélioré, ce qui le rend parfaitement adapté à l'univers industriel, aux entrepôts et aux parkings. La gamme offre également un large choix d'optiques pour garantir un plan d'éclairage optimisé, couvrant un vaste éventail d'applications. Pour les applications industrielles, Pacific LED gen4 fournit une architecture produit avec accès sans outil à la platine d'appareillage et une conception d'embout innovante avec connecteur intégré, pour une installation simple et rapide. L'étrier de fixation en une seule pièce garantit l'absence de petits composants libres susceptibles d'entraver le processus de production.

Données du produit

Caractéristiques générales			
Angle d'ouverture du faisceau de lumière	120 °	Connexion	Connexion à vis avec prise et douille
Température de couleur	840 blanc neutre	Câble	Non
Source lumineuse de substitution	Oui	Classe de protection CEI	Classe de sécurité I
Nombre d'unités d'appareillage	1 unit	Essai au fil incandescent	Température 850 °C, durée 5 s
Driver/alimentation/transformateur	PSU [Alimentation]	Essai au fil incandescent	D [conçus pour des surfaces facilement inflammables]
Driver inclus	Oui	Marquage CE	Marquage CE
Type d'optique	Réflecteur blanc et vasque opale	Marquage ENEC	Marquage ENEC
Faisceau du luminaire	120° x 120°		

Pacific LED gen4

Garantie	5 ans
Remarques	*-Conformément au document d'orientation de Lighting Europe « Évaluer les performances des luminaires LED - janvier 2018 », statistiquement, il n'existe aucune différence significative de maintien du flux lumineux entre B50 et, par exemple, B10. La valeur de la durée de vie utile moyenne (B50) représente donc également la valeur B10.
Flux lumineux constant	Non
Nombre de produits par disjoncteur de 16 A type B	32
Conforme à la directive RoHS UE	Oui
Code de la famille de produits	WT470C [PACIFIC LED WATERPROOF]
Score taux d'éblouissement CEN	25

Photométries et colorimétries

Scintillement	1
Effet stroboscopique	0.4

Caractéristiques électriques

Tension d'entrée	220-240 V
Fréquence d'entrée	50 à 60 Hz
Courant d'appel	15,1 A
Temps du courant d'appel	0,23 ms
Facteur de puissance (min.)	0.98

Gestion et gradation

avec gradation	Non
----------------	-----

Matériaux et finitions

Matériaux du boîtier	Polycarbonate
Matériaux de réflecteur	-
Constitution de l'optique	Polycarbonate
Matériaux cache optique/lentille	Polycarbonate
Matériel de fixation	Acier
Finition de cache optique/lentille	Opale
Longueur totale	1321 mm
Largeur totale	96 mm
Hauteur totale	108 mm
Couleur	Blanc
Dimensions (hauteur x largeur x profondeur)	108 x 96 x 1321 mm

Normes et recommandations

Code d'indice de protection	IP66 [Protection contre la pénétration de poussière, protection contre les jets d'eau]
Code de protection contre les chocs mécaniques	IK08 [5 J Protection anti-vandal]
Notation de durabilité	Lighting for circularity

Performances initiales (conforme IEC)

Flux lumineux initial	4000 lm
Tolérance du flux lumineux	+/-7%
Efficacité lumineuse à 0h du luminaire LED	131 lm/W
Température de couleur proximale initiale	4000 K
Indice de rendu des couleurs (initial)	>80
Chromaticité initiale	(0.38, 0.38) SDCM <3
Puissance initiale absorbée	30.5 W
Tolérance de consommation électrique	+/-11%

Durées de vie (conforme IEC)

Taux de défaillance driver à la durée de vie utile moyenne de 50 000 h	5 %
Taux de défaillance de l'appareillage de commande à la durée de vie utile moyenne de 100 000 h	10 %
Maintien du flux lumineux en fin de vie (50 000 h à 25 °C)	L90

Conditions d'utilisation

Plage de températures ambiantes	-25 à +45 °C
Performance Température Ambiante Tq	25 °C
Convient à une commutation aléatoire	Non applicable

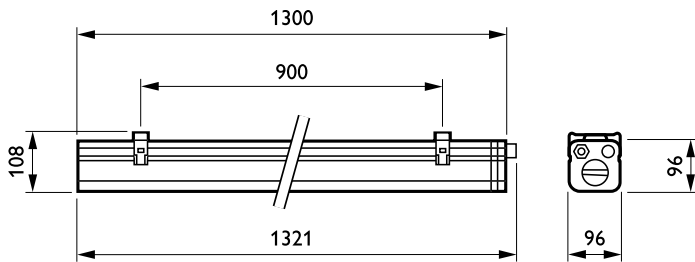
Données logistiques

Code de produit complet	871869637948600
Nom du produit de la commande	WT470C LED42S/840 PSU O TC L1300
Code barre produit	8718696379486
Code de commande	37948600
Numérateur - Quantité par kit	1
Conditionnement par carton	1
SAP - Matériaux	910925863826
Net Weight (Piece)	2,810 kg



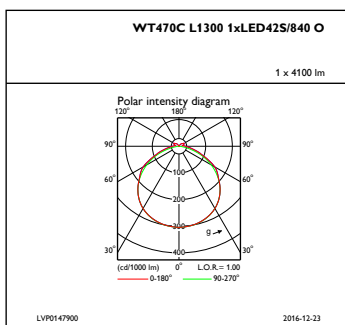
Pacific LED gen4

Schéma dimensionnel



WT470C LED42S/840 PSU O TC L1300

Données photométriques



IFPC1_WT470CL13001xLED42S840O

