



Pacific LED gen4

WT470C LED64S/840 PSD O L1600

PACIFIC LED WATERPROOF - 840 blanc neutre - Alimentation avec interface DALI - Réflecteur blanc et vasque opale - Connexion à vis avec prise et douille

Pacific LED gen4 est un luminaire LED étanche fiable et très efficace, qui offre une excellente qualité de lumière, avec une distribution lumineuse uniforme sans stries visibles ni artefacts de couleur. La gamme offre une construction modulaire pour assurer la simplicité de la maintenance et de la mise à niveau. Le nouveau système optique fournit un éclairage sans distorsion avec guidage visuel amélioré, ce qui le rend parfaitement adapté à l'univers industriel, aux entrepôts et aux parkings. La gamme offre également un large choix d'optiques pour garantir un plan d'éclairage optimisé, couvrant un vaste éventail d'applications. Pour les applications industrielles, Pacific LED gen4 fournit une architecture produit avec accès sans outil à la platine d'appareillage et une conception d'embout innovante avec connecteur intégré, pour une installation simple et rapide. L'étrier de fixation en une seule pièce garantit l'absence de petits composants libres susceptibles d'entraver le processus de production.

Données du produit

Caractéristiques générales			
Angle d'ouverture du faisceau de lumière	120 °	Faisceau du luminaire	120° x 120°
Température de couleur	840 blanc neutre	Interface de commande	DALI
Source lumineuse de substitution	Oui	Connexion	Connexion à vis avec prise et douille
Nombre d'unités d'appareillage	1 unité	Câble	Non
Driver/alimentation/transformatriceur	PSD [Alimentation avec interface DALI]	Classe de protection CEI	Classe de sécurité I
Driver inclus	Oui	Essai au fil incandescent	Température 850 °C, durée 5 s
Type d'optique	Réflecteur blanc et vasque opale	Essai au fil incandescent	D [conçus pour des surfaces facilement inflammables]

Pacific LED gen4

Marquage CE	Marquage CE
Marquage ENEC	Marquage ENEC
Garantie	5 ans
Remarques	*-Conformément au document d'orientation de Lighting Europe « Évaluer les performances des luminaires LED - janvier 2018 », statistiquement, il n'existe aucune différence significative de maintien du flux lumineux entre B50 et, par exemple, B10. La valeur de la durée de vie utile moyenne (B50) représente donc également la valeur B10.
Flux lumineux constant	Non
Nombre de produits par disjoncteur de 16 A type B	24
Conforme à la directive RoHS UE	Oui
Code de la famille de produits	WT470C [PACIFIC LED WATERPROOF]
Score taux d'éblouissement CEN	25

Photométries et colorimétries

Scintillement	1
Effet stroboscopique	0.4

Caractéristiques électriques

Tension d'entrée	220-240 V
Fréquence d'entrée	50 à 60 Hz
Courant d'appel	17,8 A
Temps du courant d'appel	0,282 ms
Facteur de puissance (min.)	0.98

Gestion et gradation

avec gradation	Oui
----------------	-----

Matériaux et finitions

Matériaux du boîtier	Polycarbonate
Matériaux de réflecteur	-
Constitution de l'optique	Polycarbonate
Matériaux cache optique/lentille	Polycarbonate
Matériel de fixation	Acier
Finition de cache optique/lentille	Opale
Longueur totale	1621 mm
Largeur totale	96 mm
Hauteur totale	108 mm
Couleur	Blanc

Dimensions (hauteur x largeur x profondeur)	108 x 96 x 1621 mm
---	--------------------

Normes et recommandations

Code d'indice de protection	IP66 [Protection contre la pénétration de poussière, protection contre les jets d'eau]
Code de protection contre les chocs mécaniques	IK08 [5 J Protection anti-vandal]
Notation de durabilité	Lighting for circularity

Performances initiales (conforme IEC)

Flux lumineux initial	6100 lm
Tolérance du flux lumineux	+/-7%
Efficacité lumineuse à 0h du luminaire LED	131 lm/W
Température de couleur proximale initiale	4000 K
Indice de rendu des couleurs (initial)	>80
Chromaticité initiale	(0.38, 0.38) SDCM <3
Puissance initiale absorbée	46.5 W
Tolérance de consommation électrique	+/-11%

Durées de vie (conforme IEC)

Taux de défaillance driver à la durée de vie utile moyenne de 50 000 h	5 %
Taux de défaillance de l'appareillage de commande à la durée de vie utile moyenne de 100 000 h	10 %
Maintien du flux lumineux en fin de vie (50 000 h à 25 °C)	L90

Conditions d'utilisation

Plage de températures ambiantes	-25 à +45 °C
Performance Température Ambiante Tq	25 °C
Niveau de gradation maximal	1%
Convient à une commutation aléatoire	Non applicable

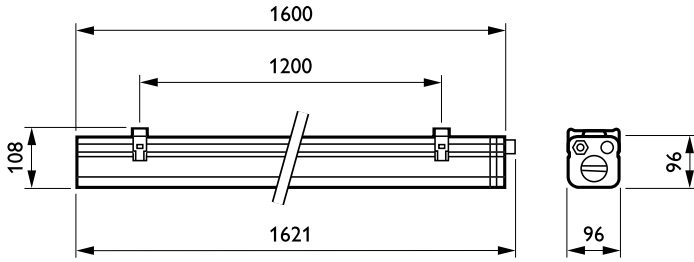
Données logistiques

Code de produit complet	871869637988200
Nom du produit de la commande	WT470C LED64S/840 PSD O L1600
Code barre produit	8718696379882
Code de commande	37988200
Numérateur - Quantité par kit	1
Conditionnement par carton	1
SAP - Matériaux	910925863866
Net Weight (Piece)	3,150 kg



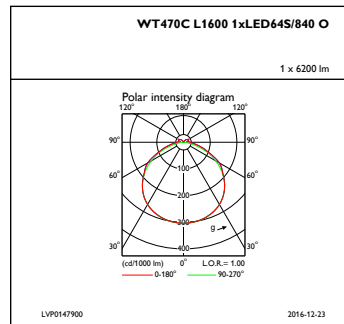
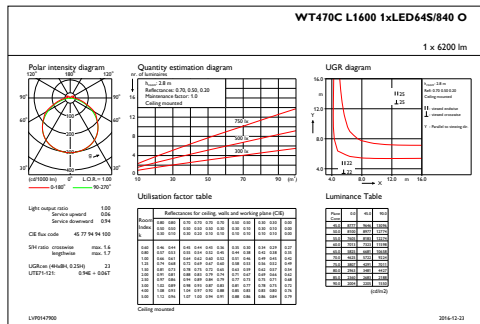
Pacific LED gen4

Schéma dimensionnel



WT470C LED64S/840 PSD O L1600

Données photométriques



IFGU1_WT470CL16001xLED64S840O

IFPC1_WT470CL16001xLED64S840O

