



# CoreLine Systèmes rail

## LL120X LED160S/840 2x PSD VWB 7 VLC WH

CoreLine Trunking - 6 pcs - LED module, system flux 16000 lm - Alimentation avec interface DALI - Very wide beam - - - 7 conductors - - - Feed-through wiring 7-phase - Etrier pour montage direct au plafond - Blanc - Non - -

Que ce soit pour une installation neuve ou une rénovation, les clients veulent bénéficier d'un éclairage de qualité qui leur permet en même temps de réaliser des économies d'énergie et de maintenance. La nouvelle gamme CoreLine système Rail LED permet de remplacer les chemins luminaireux traditionnels TL-D ou TL5. Léger et d'une conception ingénieuse, l'installation se fait en toute simplicité. N'hésitez plus et adoptez le CoreLine Système Rail!

### Données du produit

Caractéristiques générales			
Nombre de sources lumineuses	6 [ 6 pcs]	Cache optique/ type de l'objectif	Non [ -]
Code famille de lampe	LED160S [ LED module, system flux 16000 lm]	Faisceau du luminaire	140° x 94°
Angle d'ouverture du faisceau de lumière	120 °	Éclairage de secours	Non [ -]
Température de couleur	840 blanc neutre	Interface de commande	DALI
Source lumineuse de substitution	Non	Câblage interne	Standard
Nombre d'unités d'appareillage	2 unités	Câblage de traversée	Feed-through wiring 7-phase
Driver/alimentation/transformateur	PSD [ Alimentation avec interface DALI]	Connexion	Unité de connexion 7 pôles
Driver inclus	Oui	Câble	Non
Type d'optique	VWB [ Very wide beam]	Classe de protection CEI	Classe de sécurité I
		Montage	SMB [ Etrier pour montage direct au plafond]
		Prêt à installer	Non

## CoreLine Systèmes rail

Essai au fil incandescent	Température 650 °C, durée 5 s
Essai au fil incandescent	F [ conçu pour des surfaces normalement inflammables]
Accessoires inclus	MB-SW [ Etrier de suspension avec système Reutlinger]
Marquage CE	Marquage CE
Marquage ENEC	Marquage ENEC
Accessoires mécaniques	Non [ -]
Remarques	*-Per Lighting Europe guidance paper "Evaluating performance of LED based luminaires - January 2018": statistically there is no relevant difference in lumen maintenance between B50 and for example B10. Therefore the median useful life (B50) value also represents the B10 value.
Flux lumineux constant	Non
Nombre de produits par disjoncteur	24
Conforme à la directive RoHS UE	Oui
Service Tag	Oui
Code de la famille de produits	LL120X [ CoreLine Trunking]
Score taux d'éblouissement CEN	Not applicable

### Photométries et Colorimétries

Distribution de lumière	DIR [ Direct lighting]
-------------------------	------------------------

### Caractéristiques électriques

Tension d'entrée	220 à 240 V
Fréquence d'entrée	50 à 60 Hz
Tension de signal de commande	0-16 V DC DALI
Circuit	Non [ -]
Option du circuit	7 [ 7 conductors]
Consommation électrique de CLO initiale	- W
Consommation électrique de CLO moyenne	- W
Courant d'appel	22 A
Temps du courant d'appel	0,275 ms
Facteur de puissance (min.)	0.97

### Gestion et gradation

avec gradation	Oui
----------------	-----

### Matériaux et finitions

Matériaux du boîtier	Acier
Matériaux de réflecteur	-
Constitution de l'optique	Acrylate
Matériaux cache optique/lentille	Acrylate
Matériel de fixation	Acier
Finition de cache optique/lentille	Dépoli

Longueur totale	3450 mm
Largeur totale	95 mm
Hauteur totale	52 mm
Hauteur	52 mm
Diamètre	Non
Couleur	Blanc
Dimensions (hauteur x largeur x profondeur)	52 x 95 x 3450 mm (2 x 3.7 x 135.8 in)

### Normes et recommandations

Code d'indice de protection	IP20 [ Protection des doigts]
Code de protection contre les chocs mécaniques	IK02 [ 0.2 J standard]

### Performances Initiales (Conforme IEC)

Flux lumineux initial	16000 lm
Tolérance du flux lumineux	+/-2%
Efficacité lumineuse à 0h du luminaire LED	148 lm/W
Température de couleur proximale initiale	4000 K
Indice de rendu des couleurs (initial)	≥80
Chromaticité initiale	(0.38, 0.38) SDCM <3
Puissance initiale absorbée	108 W
Tolérance de consommation électrique	+/-10%

### Durées de vie (Conforme IEC)

Taux de défaillance driver à la durée de vie utile moyenne de 50 000 h	5 %
Maintien du flux lumineux en fin de vie (50 000 h à 25 °C)	L80

### Conditions d'utilisation

Plage de températures ambiantes	-20 à +35 °C
Performance ambient temperature Tq	25 °C
Niveau de gradation maximum	1%
Convient à une commutation aléatoire	Non

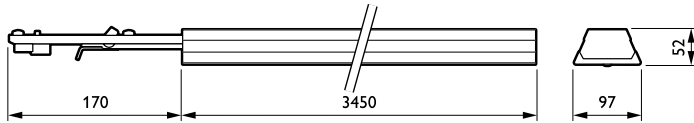
### Données logistiques

Code de produit complet	871869638105200
Nom du produit de la commande	LL120X LED160S/840 2x PSD VWB 7 VLC WH
Code barre produit (EAN)	8718696381052
Code de commande	38105200
Unité d'emballage	1
Conditionnement par carton	1
Code industriel (12NC)	910925863984
Poids net (pièce)	7,310 kg



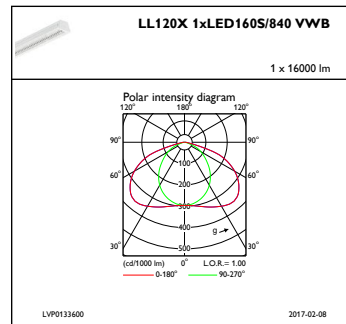
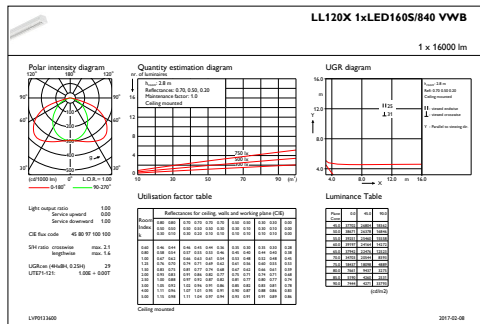
# CoreLine Systèmes rail

## Schéma dimensionnel



CoreLine electr. units LL120X-LL122X

## Données photométriques



IFGU1\_LL120X1xLED160S840VWB

IFPC1\_LL120X1xLED160S840VWB

