



Maxos fusion

LL500Z MB-SW2 L5000 WH

Maxos fusion Acc. – Blanc

Maxos fusion est un système de réglettes à LED adaptable qui offre une qualité de lumière excellente pour moins de la moitié du coût énergétique des lampes fluorescentes. Pour les applications en magasin, une gamme de panneaux linéaires, des modules non linéaires et un éventail de spots peuvent s'intégrer sans difficulté dans l'ossature du rail pour mettre en valeur vos produits. Pour les applications industrielles, l'accent a été mis sur la réduction des coûts d'installation et de maintenance, qui est rendue possible par l'utilisation d'un nombre de panneaux linéaires moins importants. Grâce à l'installation électrique comportant jusqu'à 13 câbles, la flexibilité de ces équipements qui offre la liberté de les positionner selon les besoins et l'intégration d'autres services/matériaux tiers, le système vous permet de réduire l'encombrement au plafond. Il peut également être reconfiguré facilement pour accueillir de futurs changements de disposition. L'infrastructure est conçue pour pouvoir intégrer des capteurs destinés à la collecte de données, ce qui vous offre l'opportunité d'utiliser des informations précises pour optimiser votre activité.

Données du produit

Caractéristiques générales	
Classe de protection CEI	-
Matériaux	Acier
Couleur des accessoires	Blanc
Code de la famille de produits	LL500Z [Maxos fusion Acc.]
Caractéristiques électriques	
Tension d'entrée	- V
Fréquence d'entrée	- Hz

Matériaux et finitions	
Longueur totale	180 mm
Largeur totale	120 mm
Hauteur totale	40 mm
Diamètre	2 mm
Dimensions (hauteur x largeur x profondeur)	40 x 120 x 180 mm
Normes et recommandations	
Code de protection contre les chocs mécaniques	IK00 [Pas de protection]

Maxos fusion

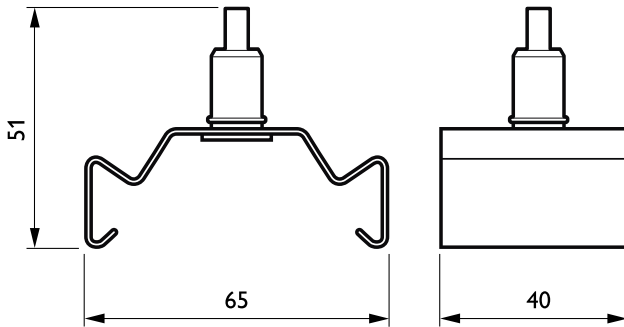
Données logistiques

Code de produit complet	871869637457399
Nom du produit de la commande	LL500Z MB-SW2 L5000 WH
Code barre produit	8718696374573
Code de commande	37457399
Numérateur - Quantité par kit	1

Conditionnement par carton	20
SAP - Matériaux	910925864230
Net Weight (Piece)	0,181 kg



Schéma dimensionnel



LL500Z MB-SW2 L5000 WH

