



Maxos fusion

LL500Z CB-CH WH

Maxos fusion Acc. – Blanc

Maxos fusion est un système de réglettes à LED adaptable qui offre une qualité de lumière excellente pour moins de la moitié du coût énergétique des lampes fluorescentes. Pour les applications en magasin, une gamme de panneaux linéaires, des modules non linéaires et un éventail de spots peuvent s'intégrer sans difficulté dans l'ossature du rail pour mettre en valeur vos produits. Pour les applications industrielles, l'accent a été mis sur la réduction des coûts d'installation et de maintenance, qui est rendue possible par l'utilisation d'un nombre de panneaux linéaires moins importants. Grâce à l'installation électrique comportant jusqu'à 13 câbles, la flexibilité de ces équipements qui offre la liberté de les positionner selon les besoins et l'intégration d'autres services/matériaux tiers, le système vous permet de réduire l'encombrement au plafond. Il peut également être reconfiguré facilement pour accueillir de futurs changements de disposition. L'infrastructure est conçue pour pouvoir intégrer des capteurs destinés à la collecte de données, ce qui vous offre l'opportunité d'utiliser des informations précises pour optimiser votre activité.

Données du produit

Caractéristiques générales		Matériaux et finitions	
Classe de protection CEI	-	Longueur totale	120 mm
Matériaux	Acier	Largeur totale	40 mm
Couleur des accessoires	Blanc	Hauteur totale	40 mm
Code de la famille de produits	LL500Z [Maxos fusion Acc.]	Dimensions (hauteur x largeur x profondeur)	40 x 40 x 120 mm
Caractéristiques électriques		Normes et recommandations	
Tension d'entrée	- V	Code de protection contre les chocs mécaniques	IK00 [Pas de protection]
Fréquence d'entrée	- Hz		

Maxos fusion

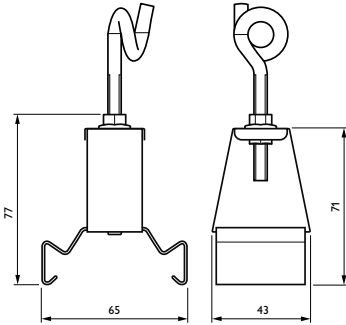
Données logistiques

Code de produit complet	871869637460399
Nom du produit de la commande	LL500Z CB-CH WH
Code barre produit	8718696374603
Code de commande	37460399
Numérateur - Quantité par kit	1

Conditionnement par carton	15
SAP - Matériaux	910925864233
Net Weight (Piece)	0.081 kg



Schéma dimensionnel



LL500Z CB-CH WH

