



# Maxos fusion

## LL500Z CB-CH SI

Maxos fusion Acc. – Argenté

Maxos fusion est un système de réglettes à LED adaptable qui offre une qualité de lumière excellente pour moins de la moitié du coût énergétique des lampes fluorescentes. Pour les applications en magasin, une gamme de panneaux linéaires, des modules non linéaires et un éventail de spots peuvent s'intégrer sans difficulté dans l'ossature du rail pour mettre en valeur vos produits. Pour les applications industrielles, l'accent a été mis sur la réduction des coûts d'installation et de maintenance, qui est rendue possible par l'utilisation d'un nombre de panneaux linéaires moins importants. Grâce à l'installation électrique comportant jusqu'à 13 câbles, la flexibilité de ces équipements qui offre la liberté de les positionner selon les besoins et l'intégration d'autres services/matériaux tiers, le système vous permet de réduire l'encombrement au plafond. Il peut également être reconfiguré facilement pour accueillir de futurs changements de disposition. L'infrastructure est conçue pour pouvoir intégrer des capteurs destinés à la collecte de données, ce qui vous offre l'opportunité d'utiliser des informations précises pour optimiser votre activité.

### Données du produit

Caractéristiques générales		Fréquence d'entrée	
Classe de protection CEI	-		- Hz
Matériaux	Acier	Matériaux et finitions	
Angle	Non	Longueur totale	120 mm
Couleur des accessoires	Argenté	Largeur totale	40 mm
Code de la famille de produits	LL500Z [ Maxos fusion Acc.]	Hauteur totale	40 mm
Caractéristiques électriques		Dimensions (hauteur x largeur x profondeur)	40 x 40 x 120 mm
Tension d'entrée	- V		

## Maxos fusion

### Normes et recommandations

Code de protection contre les chocs mécaniques IK00 [ Pas de protection]

### Données logistiques

Code de produit complet 871869637461099

Nom du produit de la commande LL500Z CB-CH SI

Code barre produit 8718696374610

Code de commande 37461099

Numérateur - Quantité par kit 1

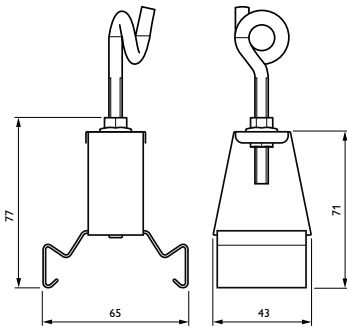
Conditionnement par carton 15

SAP - Matériaux 910925864234

Net Weight (Piece) 0,081 kg

IK00

### Schéma dimensionnel



LL500Z CB-CH SI

