



# ClearWay gen2

## BGP307 LED35-4S/740 II DM50 48/60S

ClearWay gen2 - LED module 3500 lm - 740 blanc neutre -  
Classe de sécurité II - Distribution semi-intensive 50 - Fixation universelle pour Ø 48/60 mm ajustable

ClearWay gen2 vous permet de profiter des avantages de la technologie LED dès le début. Cette nouvelle seconde génération du luminaire repose sur les forces de son prédécesseur et est conçue pour minimiser davantage votre coût global d'exploitation. ClearWay gen2 améliore de manière significative les aspects les plus importants de l'expérience que procure l'éclairage de la voie publique par rapport à l'éclairage conventionnel. Idéale pour les nouvelles rues et la rénovation d'installations existantes, cette gamme abordable de solutions d'éclairage associe une lumière nette, de haute qualité, avec la possibilité de réaliser d'importantes économies d'énergie et de coûts de maintenance. En bref, ClearWay gen2 est synonyme de qualité, avec tous les avantages de la technologie LED : économies d'énergie et longue durée de vie. Plus d'avantages intégrés dans une conception plus fine et plus légère, ce qui la rend d'autant plus facile à installer.

### Données du produit

Caractéristiques générales		Interface de commande	
Code famille de lampe	LED35 [ LED module 3500 lm]		-
Température de couleur	740 blanc neutre	Connexion	Connecteur à poussoir 5 pôles
Source lumineuse de substitution	Oui	Câble	Non
Nombre d'unités d'appareillage	1 unit	Classe de protection CEI	Classe de sécurité II
Driver/alimentation/transformateur	PSU [ Alimentation]	Essai au fil incandescent	NO [ Non]
Driver inclus	Oui	Marquage CE	Oui
Type d'optique	Non [ -]	Marquage ENEC	Marquage ENEC
Cache optique/ type de l'objectif	FG [ Verre plat]	Garantie	5 ans
Faisceau du luminaire	154° - 31° x 54°	Type d'optique - extérieur	Distribution semi-intensive 50

## ClearWay gen2

<b>Remarques</b>	*-Conformément au document d'orientation de Lighting Europe « Évaluer les performances des luminaires LED - janvier 2018 », statistiquement, il n'existe aucune différence significative de maintien du flux lumineux entre B50 et, par exemple, B10. La valeur de la durée de vie utile moyenne (B50) représente donc également la valeur B10. * À une température ambiante extrême, le luminaire peut réduire automatiquement sa luminosité afin de protéger ses composants
<b>Flux lumineux constant</b>	Non
<b>Nombre de produits par disjoncteur de 16 A type B</b>	30
<b>Risque photobiologique</b>	Photobiological risk group 1 @ 200mm to EN62471
<b>Spécification des risques photobiologiques</b>	3,1 m
<b>Conforme à la directive RoHS UE</b>	Oui
<b>Type de moteur LED</b>	LED
<b>Code de la famille de produits</b>	BGP307 [ ClearWay gen2]

### Photométries et colorimétries

<b>Rendement du flux lumineux vers le haut</b>	0
<b>Angle d'inclinaison standard pour montage au sommet du mât</b>	0°
<b>Fixation latérale pour un angle d'inclinaison standard</b>	0°

### Caractéristiques électriques

<b>Tension d'entrée</b>	220 à 240 V
<b>Fréquence d'entrée</b>	50 à 60 Hz
<b>Courant d'appel</b>	18 A
<b>Temps du courant d'appel</b>	0,28 ms
<b>Facteur de puissance (min.)</b>	0.96

### Gestion et gradation

<b>avec gradation</b>	Non
-----------------------	-----

### Matériaux et finitions

<b>Matériaux du boîtier</b>	Fonte d'aluminium
<b>Matériaux de réflecteur</b>	-
<b>Constitution de l'optique</b>	Polymethyl methacrylate
<b>Matériaux cache optique/lentille</b>	Verre trempé
<b>Matériel de fixation</b>	Aluminium
<b>Dispositif de montage</b>	48/60A [ Fixation universelle pour Ø 48/60 mm ajustable]
<b>Cache optique/ forme de l'objectif</b>	Flat
<b>Finition de cache optique/lentille</b>	Transparent
<b>Longueur totale</b>	480 mm

<b>Largeur totale</b>	325 mm
<b>Hauteur totale</b>	150 mm
<b>Zone projetée effective</b>	0,1151 m <sup>2</sup>
<b>Couleur</b>	Gris
<b>Dimensions (hauteur x largeur x profondeur)</b>	150 x 325 x 480 mm

### Normes et recommandations

<b>Code d'indice de protection</b>	IP66 [ Protection contre la pénétration de poussière, protection contre les jets d'eau]
<b>Code de protection contre les chocs mécaniques</b>	IK09 [ 10 J]
<b>Protection contre les surtensions (mode commun/différentiel)</b>	Protection contre les surtensions en mode différentiel jusque 6 kV et en mode commun jusque 8 kV
<b>Notation de durabilité</b>	-

### Performances initiales (conforme IEC)

<b>Flux lumineux initial</b>	3080 lm
<b>Tolérance du flux lumineux</b>	+/-7%
<b>Efficacité lumineuse à 0h du luminaire LED</b>	143 lm/W
<b>Température de couleur proximale initiale</b>	4000 K
<b>Indice de rendu des couleurs (initial)</b>	70
<b>Chromaticité initiale</b>	(0.38, 0.38) SDCM <5
<b>Puissance initiale absorbée</b>	21.5 W
<b>Tolérance de consommation électrique</b>	+/-10%
<b>Tolérance de l'indice de rendu des couleurs (initial)</b>	+/-2

### Durées de vie (condorme IEC)

<b>Mortalité du driver à 5 000h</b>	0,5 %
<b>Taux de défaillance de l'appareillage de commande à la durée de vie utile moyenne de 100 000 h</b>	10 %
<b>Flux lumineux sortant à la durée de vie utile moyenne* de 100 000 h</b>	L97

### Conditions d'utilisation

<b>Plage de températures ambiantes</b>	-40 à +50°C
<b>Performance Température Ambiante Tq</b>	25 °C
<b>Niveau de gradation maximal</b>	Non applicable

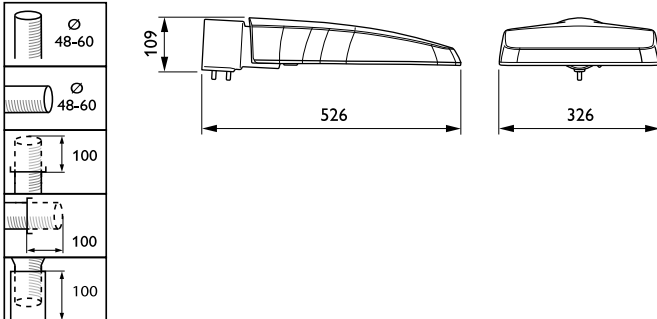
### Données logistiques

<b>Code de produit complet</b>	871869698700100
<b>Nom du produit de la commande</b>	BGP307 LED35-4S/740 II DM50 48/60S
<b>Code barre produit</b>	8718696987001
<b>Code de commande</b>	98700100
<b>Numérateur - Quantité par kit</b>	1
<b>Conditionnement par carton</b>	1
<b>SAP - Matériaux</b>	910925864598
<b>Net Weight (Piece)</b>	4,750 kg

IP66

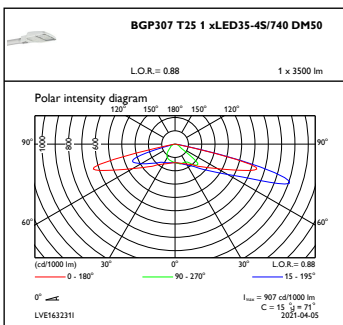
IK 09

## Schéma dimensionnel

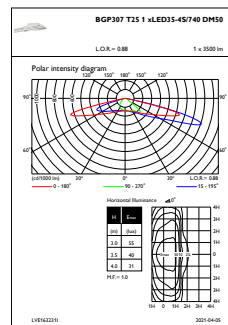


BGP307 LED35-4S/740 II DM50 48/60S

## Données photométriques



OFPC1\_BGP307T251xLED35-4S740DM50



OFPL1\_BGP307T251xLED35-4S740DM50

