



ClearWay gen2

BGP307 LED54-4S/740 II DM50 48/60S

ClearWay gen2 - LED module 5400 lm - 740 blanc neutre -
Classe de sécurité II - Distribution semi-intensive 50 - Fixation universelle pour Ø 48/60 mm ajustable

ClearWay gen2 vous permet de profiter des avantages de la technologie LED dès le début. Cette nouvelle seconde génération du luminaire repose sur les forces de son prédécesseur et est conçue pour minimiser davantage votre coût global d'exploitation. ClearWay gen2 améliore de manière significative les aspects les plus importants de l'expérience que procure l'éclairage de la voie publique par rapport à l'éclairage conventionnel. Idéale pour les nouvelles rues et la rénovation d'installations existantes, cette gamme abordable de solutions d'éclairage associe une lumière nette, de haute qualité, avec la possibilité de réaliser d'importantes économies d'énergie et de coûts de maintenance. En bref, ClearWay gen2 est synonyme de qualité, avec tous les avantages de la technologie LED : économies d'énergie et longue durée de vie. Plus d'avantages intégrés dans une conception plus fine et plus légère, ce qui la rend d'autant plus facile à installer.

Données du produit

Caractéristiques générales		Interface de commande	
Code famille de lampe	LED54 [LED module 5400 lm]		-
Température de couleur	740 blanc neutre	Connexion	Connecteur à poussoir 5 pôles
Source lumineuse de substitution	Oui	Câble	Non
Nombre d'unités d'appareillage	1 unit	Classe de protection CEI	Classe de sécurité II
Driver/alimentation/transformateur	PSU [Alimentation]	Essai au fil incandescent	NO [Non]
Driver inclus	Oui	Marquage CE	Oui
Type d'optique	Non [-]	Marquage ENEC	Marquage ENEC
Cache optique/ type de l'objectif	FG [Verre plat]	Garantie	5 ans
Faisceau du luminaire	154° - 31° x 54°	Type d'optique - extérieur	Distribution semi-intensive 50

ClearWay gen2

Remarques	*-Conformément au document d'orientation de Lighting Europe « Évaluer les performances des luminaires LED - janvier 2018 », statistiquement, il n'existe aucune différence significative de maintien du flux lumineux entre B50 et, par exemple, B10. La valeur de la durée de vie utile moyenne (B50) représente donc également la valeur B10. * À une température ambiante extrême, le luminaire peut réduire automatiquement sa luminosité afin de protéger ses composants
-----------	---

Flux lumineux constant	Non
Nombre de produits par disjoncteur de 16 A type B	30
Risque photobiologique	Photobiological risk group 1 @ 200mm to EN62471
Spécification des risques photobiologiques	3,1 m
Conforme à la directive RoHS UE	Oui
Type de moteur LED	LED
Code de la famille de produits	BGP307 [ClearWay gen2]

Photométries et colorimétries

Rendement du flux lumineux vers le haut	0
Angle d'inclinaison standard pour montage au sommet du mât	0°
Fixation latérale pour un angle d'inclinaison standard	0°

Caractéristiques électriques

Tension d'entrée	220 à 240 V
Fréquence d'entrée	50 à 60 Hz
Courant d'appel	18 A
Temps du courant d'appel	0,28 ms
Facteur de puissance (min.)	0.98

Gestion et gradation

avec gradation	Non
----------------	-----

Matériaux et finitions

Matériaux du boîtier	Fonte d'aluminium
Matériaux de réflecteur	-
Constitution de l'optique	Polymethyl methacrylate
Matériaux cache optique/lentille	Verre trempé
Matériel de fixation	Aluminium
Dispositif de montage	48/60A [Fixation universelle pour Ø 48/60 mm ajustable]
Cache optique/ forme de l'objectif	Flat
Finition de cache optique/lentille	Transparent
Longueur totale	480 mm

Largeur totale	325 mm
Hauteur totale	150 mm
Zone projetée effective	0,1151 m ²
Couleur	Gris
Dimensions (hauteur x largeur x profondeur)	150 x 325 x 480 mm

Normes et recommandations

Code d'indice de protection	IP66 [Protection contre la pénétration de poussière, protection contre les jets d'eau]
Code de protection contre les chocs mécaniques	IK09 [10 J]
Protection contre les surtensions (mode commun/différentiel)	Protection contre les surtensions en mode différentiel jusque 6 kV et en mode commun jusque 8 kV
Notation de durabilité	-

Performances initiales (conforme IEC)

Flux lumineux initial	4698 lm
Tolérance du flux lumineux	+/-7%
Efficacité lumineuse à 0h du luminaire LED	140 lm/W
Température de couleur proximale initiale	4000 K
Indice de rendu des couleurs (initial)	70
Chromaticité initiale	(0.38, 0.38) SDCM <5
Puissance initiale absorbée	33.5 W
Tolérance de consommation électrique	+/-10%
Tolérance de l'indice de rendu des couleurs (initial)	+/-2

Durées de vie (condorme IEC)

Mortalité du driver à 5 000h	0,5 %
Taux de défaillance de l'appareillage de commande à la durée de vie utile moyenne de 100 000 h	10 %
Flux lumineux sortant à la durée de vie utile moyenne* de 100 000 h	L96

Conditions d'utilisation

Plage de températures ambiantes	-40 à +50°C
Performance Température Ambiante Tq	25 °C
Niveau de gradation maximal	Non applicable

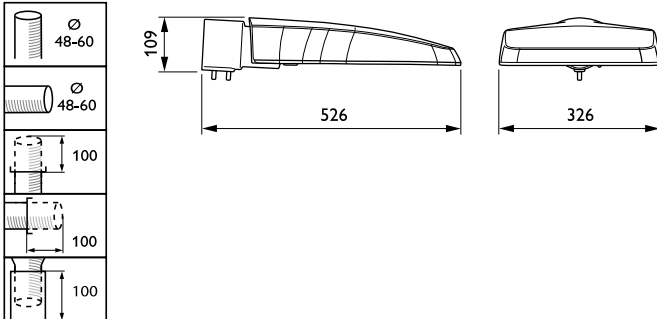
Données logistiques

Code de produit complet	871869698703200
Nom du produit de la commande	BGP307 LED54-4S/740 II DM50 48/60S
Code barre produit	8718696987032
Code de commande	98703200
Numérateur - Quantité par kit	1
Conditionnement par carton	1
SAP - Matériaux	910925864602
Net Weight (Piece)	4,750 kg

IP66

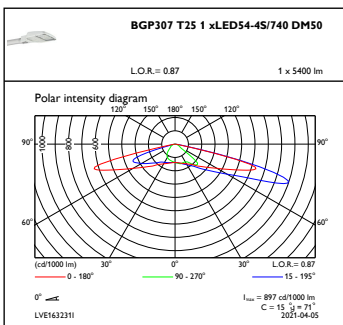
IK 09

Schéma dimensionnel

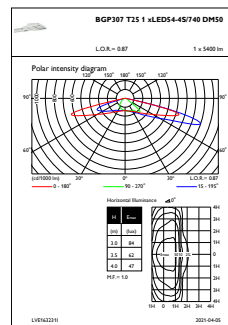


BGP307 LED54-4S/740 II DM50 48/60S

Données photométriques



OFPC1_BGP307T251xLED54-4S740DM50



OFPL1_BGP307T251xLED54-4S740DM50

