



# CoreLine, plafonnier

## SM134V LED37S/830 PSU W60L60 NOC

Coreline Surface - 830 blanc chaud - Alimentation

CoreLine est notre première famille LED se présentant comme une alternative abordable aux solutions fluorescentes. Conçu aussi bien pour les bâtiments neufs ou la rénovation, le plafonnier CoreLine vous permettra de bénéficier de tous les avantages de LED pour un investissement optimisé. En effet 30% d'économies d'énergie pourront être faits par rapport à un encastré 4x14W tout en maintenant votre niveau d'éclairage. Solution parfaitement rétrofit elle s'installera sur tout type de plafond grâce à ses étriers.

### Données du produit

Caractéristiques générales		Garantie	5 ans
Température de couleur	830 blanc chaud	Remarques	*-Per Lighting Europe guidance paper "Evaluating performance of LED based luminaires - January 2018": statistically there is no relevant difference in lumen maintenance between B50 and for example B10. Therefore the median useful life (B50) value also represents the B10 value.
Source lumineuse de substitution	Non	Flux lumineux constant	Non
Nombre d'unités d'appareillage	1 unit	Nombre de produits par disjoncteur	24
Driver/alimentation/transformateur	PSU [ Alimentation]	Conforme à la directive RoHS UE	Oui
Driver inclus	Oui	Service Tag	Oui
Type d'optique	WB [ Faisceau extensif]	Code de la famille de produits	SM134V [ Coreline Surface]
Faisceau du luminaire	93°	Score taux d'éblouissement CEN	22
Interface de commande	-		
Connexion	Connecteur à poussoir et soulagement de traction		
Câble	Non		
Classe de protection CEI	Classe de sécurité I		
Essai au fil incandescent	Température 850 °C, durée 30 s		
Essai au fil incandescent	F [ conçus pour des surfaces normalement inflammables]		
Marquage CE	Marquage CE		
Marquage ENEC	Marquage ENEC		

## CoreLine, plafonnier

### Caractéristiques électriques

Tension d'entrée	220 à 240 V
Fréquence d'entrée	50 à 60 Hz
Courant d'appel	8 A
Temps du courant d'appel	0,06 ms
Facteur de puissance (min.)	0.9

### Gestion et gradation

avec gradation	Non
----------------	-----

### Matériaux et finitions

Matériaux du boîtier	Acier
Matériaux de réflecteur	Polycarbonate
Constitution de l'optique	Polycarbonate
Matériaux cache optique/lentille	Polycarbonate
Matériel de fixation	Acier
Finition de cache optique/lentille	Texturé
Longueur totale	600 mm
Largeur totale	600 mm
Hauteur totale	47 mm
Couleur	Blanc
Dimensions (hauteur x largeur x profondeur)	47 x 600 x 600 mm (1.9 x 23.6 x 23.6 in)

### Normes et recommandations

Code d'indice de protection	IP20 [ Protection des doigts]
Code de protection contre les chocs mécaniques	IK02 [ 0.2 J standard]

### Performances Initiales (Conforme IEC)

Flux lumineux initial	3700 lm
Tolérance du flux lumineux	+/-8%
Efficacité lumineuse à 0h du luminaire LED	109 lm/W

Température de couleur proximale initiale	3000 K
Indice de rendu des couleurs (initial)	≥80
Chromaticité initiale	(0.43, 0.40) SDCM <3
Puissance initiale absorbée	34 W
Tolérance de consommation électrique	+/-10%

### Durées de vie (Condorme IEC)

Taux de défaillance driver à la durée de vie utile moyenne de 50 000 h	5 %
Maintien du flux lumineux en fin de vie (50 000 h à 25 °C)	L75

### Conditions d'utilisation

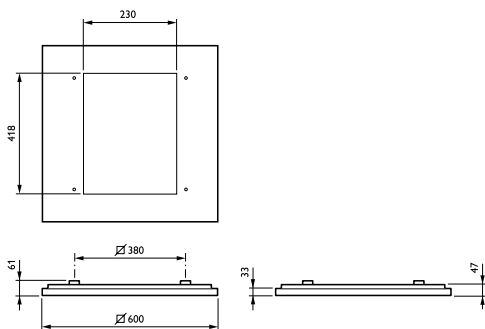
Plage de températures ambiantes	+10 à +40 °C
Performance ambient temperature Tq	25 °C
Niveau de gradation maximum	Non applicable
Convient à une commutation aléatoire	Oui

### Données logistiques

Code de produit complet	871869934851900
Nom du produit de la commande	SM134V LED37S/830 PSU W60L60 NOC
Code barre produit (EAN)	8718699348519
Code de commande	34851900
Unité d'emballage	1
Conditionnement par carton	1
Code industriel (12NC)	910925864810
Poids net (pièce)	4,000 kg



## Schéma dimensionnel



CoreLine Surface-mounted SM134V

## CoreLine, plafonnier

