



CoreLine, plafonnier

SM134V LED27S/840 PSD W60L60 NOC

Coreline Surface - 840 blanc neutre - Alimentation avec interface DALI

CoreLine est notre première famille LED se présentant comme une alternative abordable aux solutions fluorescentes. Conçu aussi bien pour les bâtiments neufs ou la rénovation, le plafonnier CoreLine vous permettra de bénéficier de tous les avantages de LED pour un investissement optimisé. En effet 30% d'économies d'énergie pourront être faits par rapport à un encastré 4x14W tout en maintenant votre niveau d'éclairage. Solution parfaitement rétrofit elle s'installera sur tout type de plafond grâce à ses étriers.

Données du produit

Caractéristiques générales	
Température de couleur	840 blanc neutre
Source lumineuse de substitution	Non
Nombre d'unités d'appareillage	1 unit
Driver/alimentation/transformateur	PSD [Alimentation avec interface DALI]
Driver inclus	Oui
Type d'optique	WB [Faisceau extensif]
Faisceau du luminaire	93°
Interface de commande	DALI
Connexion	Connecteur à poussoir et soulagement de traction
Câble	Non
Classe de protection CEI	Classe de sécurité I
Essai au fil incandescent	Température 850 °C, durée 30 s

Essai au fil incandescent	F [conçus pour des surfaces normalement inflammables]
Marquage CE	Marquage CE
Marquage ENEC	Marquage ENEC
Garantie	5 ans
Remarques	*-Per Lighting Europe guidance paper "Evaluating performance of LED based luminaires - January 2018": statistically there is no relevant difference in lumen maintenance between B50 and for example B10. Therefore the median useful life (B50) value also represents the B10 value.
Flux lumineux constant	Non
Nombre de produits par disjoncteur	38
Conforme à la directive RoHS UE	Oui

CoreLine, plafonnier

Service Tag	Oui
Code de la famille de produits	SM134V [Coreline Surface]
Score taux d'éblouissement CEN	22

Caractéristiques électriques

Tension d'entrée	220 à 240 V
Fréquence d'entrée	50 à 60 Hz
Courant d'appel	14,7 A
Temps du courant d'appel	0,25 ms
Facteur de puissance (min.)	0.9

Gestion et gradation

avec gradation	Oui
----------------	-----

Matériaux et finitions

Matériaux du boîtier	Acier
Matériaux de réflecteur	Polycarbonate
Constitution de l'optique	Polycarbonate
Matériaux cache optique/lentille	Polycarbonate
Matériel de fixation	Acier
Finition de cache optique/lentille	Texturé
Longueur totale	600 mm
Largeur totale	600 mm
Hauteur totale	47 mm
Couleur	Blanc
Dimensions (hauteur x largeur x profondeur)	47 x 600 x 600 mm (1.9 x 23.6 x 23.6 in)

Normes et recommandations

Code d'indice de protection	IP20 [Protection des doigts]
Code de protection contre les chocs mécaniques	IK02 [0.2 J standard]

Performances Initiales (Conforme IEC)

Flux lumineux initial	2700 lm
-----------------------	---------

Tolérance du flux lumineux	+/-8%
Efficacité lumineuse à 0h du luminaire LED	102 lm/W
Température de couleur proximale initiale	4000 K
Indice de rendu des couleurs (initial)	≥80
Chromaticité initiale	(0.38, 0.38) SDCM <3
Puissance initiale absorbée	26.5 W
Tolérance de consommation électrique	+/-10%

Durées de vie (Condorme IEC)

Taux de défaillance driver à la durée de vie utile moyenne de 50 000 h	5 %
Maintien du flux lumineux en fin de vie (50 000 h à 25 °C)	L75

Conditions d'utilisation

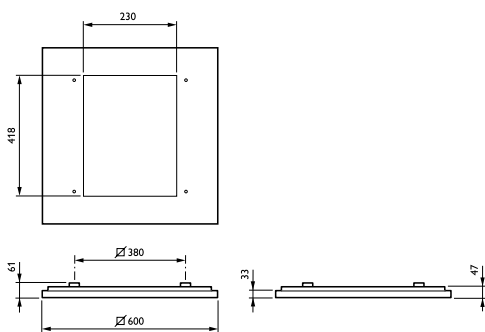
Plage de températures ambiantes	+10 à +40 °C
Performance ambient temperature Tq	25 °C
Niveau de gradation maximum	1%
Convient à une commutation aléatoire	Oui

Données logistiques

Code de produit complet	871869934877900
Nom du produit de la commande	SM134V LED27S/840 PSD W60L60 NOC
Code barre produit (EAN)	8718699348779
Code de commande	34877900
Unité d'emballage	1
Conditionnement par carton	1
Code industriel (12NC)	910925864836
Poids net (pièce)	4,000 kg



Schéma dimensionnel



CoreLine Surface-mounted SM134V

CoreLine, plafonnier

