



# CoreLine, plafonnier

## SM134V LED37S/830 W60L60 IA1 NOC

Coreline Surface - 830 blanc chaud - Gradation par alimentation externe (PSR)

CoreLine Plafonnier offre tous les bénéfices des luminaires CoreLine : des luminaires innovants, performants, faciles à installer et à utiliser. Les CoreLine Plafonniers ont été conçus pour remplacer les plafonniers conventionnels équipés de tubes fluorescents T8 ou T5. Doté de la fonctionnalité MultiLumen, le CoreLine Plafonnier permet de choisir, sur un seul et même luminaire, entre différents flux lumineux. Les économies d'énergie immédiates qu'il permet de réaliser et sa durée de vie supérieure en font une solution économique et écologique. Dotés d'un connecteur rapide, CoreLine Plafonnier est simple à installer. Des luminaires Interact Ready avec communication sans fil intégrée, entièrement compatibles avec les passerelles, capteurs et logiciels InterAct sont également disponibles.

### Mises en garde et sécurité

- Le produit est certifié IPX0 et, en tant que tel, n'est pas protégé contre les infiltrations d'eau. Par conséquent, nous recommandons vivement de contrôler de manière appropriée l'environnement dans lequel le luminaire doit être installé.
- Si les conseils ci-dessus ne sont pas suivis et si les luminaires subissent des infiltrations d'eau, Philips/Signify ne peut pas garantir l'absence de pannes et la garantie du produit deviendra nulle et non avenue.

### Données du produit

Caractéristiques générales			
Température de couleur	830 blanc chaud	Faisceau du luminaire	93°
Source lumineuse de substitution	Non	Interface de commande	Interne (aucune connexion externe)
Nombre d'unités d'appareillage	1 unit	Connexion	Connecteur à poussoir et soulagement de traction
Driver/alimentation/transformateur	PSR-E [ Gradation par alimentation externe (PSR)]	Câble	Non
Driver inclus	Oui	Classe de protection CEI	Classe de sécurité I
Type d'optique	WB [ Faisceau extensif]	Essai au fil incandescent	Température 850 °C, durée 30 s

## CoreLine, plafonnier

Essai au fil incandescent	F [ conçus pour des surfaces normalement inflammables]
Marquage CE	Marquage CE
Marquage ENEC	Marquage ENEC
Garantie	5 ans
Flux lumineux constant	Non
Nombre de produits par disjoncteur de 16 A type B	24
Conforme à la directive RoHS UE	Oui
Service Tag	Oui
Code de la famille de produits	SM134V [ Coreline Surface]
Score taux d'éblouissement CEN	22

### Caractéristiques électriques

Tension d'entrée	220-240 V
Fréquence d'entrée	50 à 60 Hz
Courant d'appel	22 A
Temps du courant d'appel	0,275 ms
Facteur de puissance (min.)	0,9

### Gestion et gradation

avec gradation	Variateur sans fil
----------------	--------------------

### Matériaux et finitions

Matériaux du boîtier	Acier
Matériaux de réflecteur	Polycarbonate
Constitution de l'optique	Polycarbonate
Matériaux cache optique/lentille	Polycarbonate
Matériel de fixation	-
Finition de cache optique/lentille	Texturé
Longueur totale	597 mm
Largeur totale	597 mm
Hauteur totale	47 mm
Couleur	Blanc
Dimensions (hauteur x largeur x profondeur)	47 x 597 x 597 mm (1.9 x 23.5 x 23.5 in)

### Normes et recommandations

Code d'indice de protection	IP20 [ Protection des doigts]
-----------------------------	-------------------------------

Code de protection contre les chocs mécaniques	IK02 [ 0.2 J standard]
--	------------------------

### Performances Initiales (Conforme IEC)

Flux lumineux initial	3700 lm
Tolérance du flux lumineux	+/-8%
Efficacité lumineuse à 0h du luminaire LED	104,5 lm/W
Température de couleur proximale initiale	3000 K
Indice de rendu des couleurs (initial)	≥80
Chromaticité initiale	(0.43, 0.40) SDCM <3
Puissance initiale absorbée	35.4 W
Tolérance de consommation électrique	+/-10%

### Durées de vie (Conforme IEC)

Taux de défaillance driver à la durée de vie utile moyenne de 50 000 h	5 %
Maintien du flux lumineux en fin de vie (50 000 h à 25 °C)	L75

### Conditions d'utilisation

Plage de températures ambiantes	+10 à +40 °C
Performance Température Ambiante Tq	25 °C
Niveau de gradation maximal	1%
Convient à une commutation aléatoire	Oui

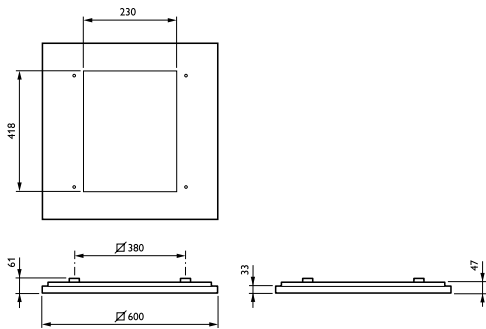
### Données logistiques

Code de produit complet	871869699668300
Nom du produit de la commande	SM134V LED375/830 W60L60 IA1 NOC
Code barre produit	8718696996683
Code de commande	99668300
Numérateur - Quantité par kit	1
Conditionnement par carton	1
SAP - Matériaux	910925865189
Poids net (pièce)	4,000 kg



## CoreLine, plafonnier

### Schéma dimensionnel



CoreLine Surface-mounted SM134V

