



CoreLine, plafonnier

SM134V LED37S/830 W60L60 IA1 OC

Coreline Surface - 830 blanc chaud - Gradation par alimentation externe (PSR)

CoreLine est notre première famille LED se présentant comme une alternative abordable aux solutions fluorescentes. Conçu aussi bien pour les bâtiments neufs ou la rénovation, le plafonnier CoreLine vous permettra de bénéficier de tous les avantages de LED pour un investissement optimisé. En effet 30% d'économies d'énergie pourront être faits par rapport à un encastré 4x14W tout en maintenant votre niveau d'éclairage. Solution parfaitement rétrofit elle s'installera sur tout type de plafond grâce à ses étriers.

Données du produit

Caractéristiques générales		Caractéristiques électriques	
Température de couleur	830 blanc chaud	Essai au fil incandescent	F [conçus pour des surfaces normalement inflammables]
Source lumineuse de substitution	Non	Marquage CE	Marquage CE
Nombre d'unités d'appareillage	1 unit	Marquage ENEC	Marquage ENEC
Driver/alimentation/transformateur	PSR-E [Gradation par alimentation externe (PSR)]	Garantie	5 ans
Driver inclus	Oui	Flux lumineux constant	Non
Type d'optique	WB [Faisceau extensif]	Nombre de produits par disjoncteur	24
Faisceau du luminaire	81°	Conforme à la directive RoHS UE	Oui
Interface de commande	Interne (aucune connexion externe)	Service Tag	Oui
Connexion	Connecteur à poussoir et soulagement de traction	Code de la famille de produits	SM134V [Coreline Surface]
Câble	Non	Score taux d'éblouissement CEN	19
Classe de protection CEI	Classe de sécurité I	Tension d'entrée	220-240 V
Essai au fil incandescent	Température 850 °C, durée 30 s	Fréquence d'entrée	50 à 60 Hz
		Courant d'appel	22 A

CoreLine, plafonnier

Temps du courant d'appel	0,275 ms
Facteur de puissance (min.)	0.9

Gestion et gradation

avec gradation	Variateur sans fil
----------------	--------------------

Matériaux et finitions

Matériaux du boîtier	Acier
Matériaux de réflecteur	Polycarbonate
Constitution de l'optique	Polycarbonate
Matériaux cache optique/lentille	Polycarbonate
Matériel de fixation	-
Finition de cache optique/lentille	Texturé
Longueur totale	597 mm
Largeur totale	597 mm
Hauteur totale	47 mm
Couleur	Blanc
Dimensions (hauteur x largeur x profondeur)	47 x 597 x 597 mm (1.9 x 23.5 x 23.5 in)

Normes et recommandations

Code d'indice de protection	IP20 [Protection des doigts]
Code de protection contre les chocs mécaniques	IK02 [0.2 J standard]

Performances Initiales (Conforme IEC)

Flux lumineux initial	3700 lm
Tolérance du flux lumineux	+/-8%
Efficacité lumineuse à 0h du luminaire LED	104,5 lm/W
Température de couleur proximale initiale	3000 K
Indice de rendu des couleurs (initial)	≥80

Chromaticité initiale	(0.43, 0.40) SDCM <3
Puissance initiale absorbée	35.4 W
Tolérance de consommation électrique	+/-10%

Durées de vie (Condorme IEC)

Taux de défaillance driver à la durée de vie utile moyenne de 50 000 h	5 %
Maintien du flux lumineux en fin de vie (50 000 h à 25 °C)	L75

Conditions d'utilisation

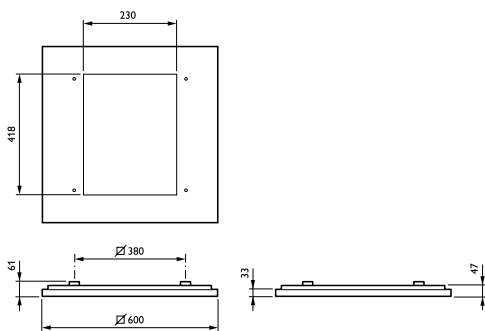
Plage de températures ambiantes	+10 à +40 °C
Performance ambient temperature Tq	25 °C
Niveau de gradation maximum	1%
Convient à une commutation aléatoire	Oui

Données logistiques

Code de produit complet	871869699669000
Nom du produit de la commande	SM134V LED375/830 W60L60 IA1 OC
Code barre produit (EAN)	8718696996690
Code de commande	99669000
Unité d'emballage	1
Conditionnement par carton	1
Code industriel (12NC)	910925865190
Poids net (pièce)	4,000 kg



Schéma dimensionnel



CoreLine Surface-mounted SM134V

CoreLine, plafonnier

