



FlexBlend Encastré

RC340B LED36S/840 PSD W60L60 VPC MLO PIP

FLEXBLEND RECESSED, module 600 - 840 blanc neutre -
Alimentation avec interface DALI - Connecteur à poussoir et
soulagement de traction

Les propriétaires de bureau et le personnel responsable des opérations d'éclairage recherchent un éclairage de haute qualité, à la fois économe en énergie et conforme aux normes et réglementations. Conçu pour répondre à ces besoins, Philips FlexBlend permet aux propriétaires d'immeubles d'optimiser pleinement leurs opérations d'éclairage en proposant un éclairage conforme aux normes des bureaux et offrant un retour sur investissement attractif. En outre, FlexBlend offre la souplesse requise, car le système est facilement applicable sur différents types de plafonds, ainsi que dans différents espaces de travail tels que bureaux ouverts ou salles de réunion. Bien que la technologie évolue rapidement, la solution d'éclairage idéale doit être prête à intégrer les innovations et les futures avancées susceptibles d'optimiser davantage les opérations. Philips FlexBlend est donc également prêt à être connecté à des commandes telles qu'Actilume ou utilisé avec le système d'éclairage Philips SpaceWise. Il peut également être connecté à des systèmes d'éclairage logiciels, tels qu'Interact Office, qui fournit au luminaire une intelligence supplémentaire et lui permet de collecter des données précieuses sur son environnement.

Données du produit

Caractéristiques générales			
Angle d'ouverture du faisceau de lumière	120 °	Driver/alimentation/transformateur	PSD [Alimentation avec interface DALI]
Température de couleur	840 blanc neutre	Driver inclus	Oui
Source lumineuse de substitution	Non	Type d'optique	WB [Faisceau extensif]
Nombre d'unités d'appareillage	1 unit	Faisceau du luminaire	81° x 85°

FlexBlend Encastré

Interface de commande	Interne (aucune connexion externe)
Connexion	Connecteur à poussoir et soulagement de traction
Câble	Non
Classe de protection CEI	Classe de sécurité I
Essai au fil incandescent	Température 650 °C, durée 30 s
Essai au fil incandescent	NO [Non]
Marquage CE	Marquage CE
Marquage ENEC	Marquage ENEC
Garantie	5 ans
Flux lumineux constant	Non
Nombre de produits par disjoncteur	24
Conforme à la directive RoHS UE	Oui
Service Tag	Oui
Code de la famille de produits	RC340B [FLEXBLEND RECESSED, module 600]
Score taux d'éblouissement CEN	19

Caractéristiques électriques

Tension d'entrée	220 à 240 V
Fréquence d'entrée	50 à 60 Hz
Consommation électrique de CLO initiale	0 W
Courant d'appel	22 A
Temps du courant d'appel	0,280 ms
Facteur de puissance (min.)	0.9

Gestion et gradation

Intensité réglable	Oui
--------------------	-----

Matériaux et finitions

Matériaux du boîtier	Acier
Matériaux de réflecteur	Polycarbonate
Constitution de l'optique	Polycarbonate
Matériaux cache optique/lentille	Polycarbonate
Matériel de fixation	-
Finition de cache optique/lentille	Texturé
Longueur totale	597 mm
Largeur totale	597 mm
Hauteur totale	60 mm
Couleur	Blanc RAL 9003
Dimensions (hauteur x largeur x profondeur)	60 x 597 x 597 mm (2.4 x 23.5 x 23.5 in)

Normes et recommandations

Code d'indice de protection	IP20 [Protection des doigts]
Code de protection contre les chocs mécaniques	IK02 [0.2 J standard]

Performances Initiales (Conforme IEC)

Flux lumineux initial	3600 lm
Tolérance du flux lumineux	+/-8%
Efficacité lumineuse à 0h du luminaire LED	97 lm/W
Température de couleur proximale initiale	4000 K
Température Indice de rendu des couleurs	≥80
Chromaticité initiale	(0.38, 0.37) SDCM <3
Puissance initiale absorbée	37 W
Tolérance de consommation électrique	+/-10%

Durées de vie (Conforme IEC)

Taux de défaillance driver à la durée de vie utile moyenne de 50 000 h	5 %
Maintien du flux lumineux en fin de vie (50 000 h à 25 °C)	L80

Conditions d'utilisation

Plage de températures ambiantes	+10 à +40 °C
Performance ambient temperature Tq	25 °C
Niveau de gradation maximum	1%
Convient à une commutation aléatoire	Oui

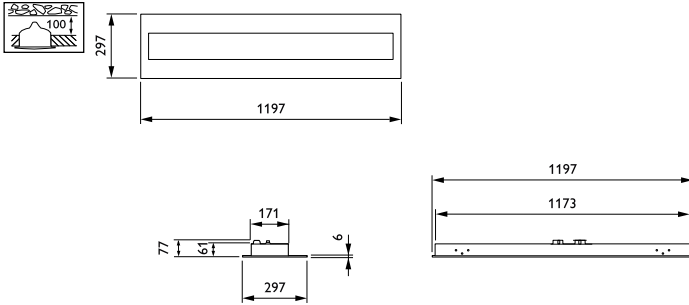
Données logistiques

Code de produit complet	871869944830100
Nom du produit de la commande	RC340B LED36S/840 PSD W60L60 VPC MLO PIP
Code barre produit (EAN)	8718699448301
Code de commande	44830100
Unité d'emballage	1
Conditionnement par carton	1
Code industriel (12NC)	910925865563
Poids net (pièce)	3,170 kg



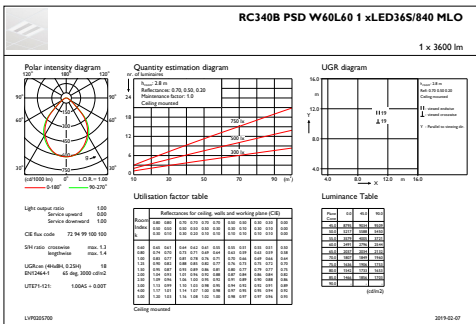
FlexBlend Encastré

Schéma dimensionnel

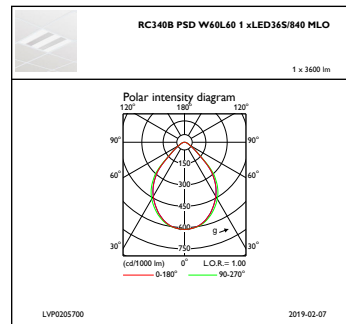


FlexBlend RC340B-RC343B

Données photométriques



IFGU1_RC340BPSDW60L601xLED36S840MLO



IFPC1_RC340BPSDW60L601xLED36S840MLO

