



LumiStreet

BGP214 LED109-4S/740 I DM50 D9 48/60A

LumiStreet Large - LED module 10000 lm - 740 blanc neutre - Classe de sécurité I - Distribution medium - Non - Fixation universelle pour Ø 48/60 mm ajustable

Nombreuses sont les autorités locales dotées d'installations d'éclairage public dépassées qui ont besoin d'être remplacées en urgence, mais pour cela, elles ne disposent que d'un budget limité. Nous pouvons répondre à leurs besoins. Avec son design compact et son architecture LED, LumiStreet est un luminaire polyvalent et rentable qui répond aux exigences basiques requises pour un éclairage routier fonctionnel. Ses composants de grande qualité garantissent une longue durée de vie et de faibles coûts de maintenance. Le résultat d'un luminaire routier qui éclaire avec efficacité tout en permettant de réduire sa consommation d'énergie et ses coûts de maintenance. La version Core conçue pour les projets nécessitant un faible budget initial, offerte avec une gamme d'optiques limitées. La version Performer (LEDGINE O-4S) conçue pour les projets dont le besoin est d'optimiser la performance énergétique, plutôt orienté sur le coût global d'exploitation (TCO).

Données du produit

Caractéristiques générales		Interface de commande	DALI
Code famille de lampe	LED100 [LED module 10000 lm]	Connexion	Bornier de raccordement à vis
Température de couleur	740 blanc neutre		3 pôles
Source lumineuse de substitution	Oui	Câble	Non
Nombre d'unités d'appareillage	1 unit	Classe de protection CEI	Classe de sécurité I
Driver/alimentation/transformateur	PSD [Alimentation avec interface DALI]	Essai au fil incandescent	NO [Non]
Driver inclus	Oui	Marquage CE	Marquage CE
Cache optique/ type de l'objectif	FG [Verre plat]	Marquage ENEC	Marquage ENEC
Faisceau du luminaire	154° - 31° x 54°	Garantie	5 ans
		Optic type outdoor	Distribution medium

Remarques	* À une température ambiante extrême, le luminaire peut réduire automatiquement sa luminosité afin de protéger ses composantes
Flux lumineux constant	Non
Nombre de produits par disjoncteur	11
Conforme à la directive RoHS UE	Non
LED engine type	LED
Classe de maintenance	Ce luminaire de classe A comporte des pièces réparables (le cas échéant) : module LED, pilote, unités de contrôle, dispositif de protection contre les surtensions, optiques, cache avant et pièces mécaniques
Code de la famille de produits	BGP214 [LumiStreet Large]

Photométries et Colorimétries

Rendement du flux lumineux vers le haut	0
Angle d'inclinaison standard pour montage au sommet du mât	0°
Fixation latérale pour un angle d'inclinaison standard	0°

Caractéristiques électriques

Tension d'entrée	220-240 V
Fréquence d'entrée	50 à 60 Hz
Consommation électrique de CLO initiale	0 W
Consommation électrique de CLO moyenne	[DELETE] W
Fin de la consommation électrique CLO	[DELETE] W
Courant d'appel	46 A
Temps du courant d'appel	0,25 ms
Facteur de puissance (min.)	0.98

Gestion et gradation

avec gradation	Oui
----------------	-----

Matériaux et finitions

Matériaux du boîtier	Fonte d'aluminium
Matériaux de réflecteur	Polycarbonate
Constitution de l'optique	Polycarbonate
Matériaux cache optique/lentille	Verre trempé
Matériel de fixation	Aluminium
Dispositif de montage	48/60A [Fixation universelle pour Ø 48/60 mm ajustable]
Cache optique/ forme de l'objectif	Flat

Finition de cache optique/lentille	Transparent
Longueur totale	755 mm
Largeur totale	355 mm
Hauteur totale	98 mm
Diamètre total	0 mm
Effective projected area	0,04 m²
Couleur	Gris
Dimensions (hauteur x largeur x profondeur)	98 x 355 x 755 mm (3.9 x 14 x 29.7 in)

Normes et recommandations

Code d'indice de protection	IP66 [Protection contre la pénétration de poussière, protection contre les jets d'eau]
Code de protection contre les chocs mécaniques	IK08 [5 J Protection anti-vandal]
Protection contre les surtensions (mode commun/différentiel)	Philips standard surge protection level kV

Performances Initiales (Conforme IEC)

Flux lumineux initial	9460 lm
Tolérance du flux lumineux	+/-7%
Efficacité lumineuse à 0h du luminaire LED	141 lm/W
Température de couleur proximale initiale	4000 K
Indice de rendu des couleurs (initial)	70
Chromaticité initiale	(0.381, 0.379) SDCM <5
Puissance initiale absorbée	67 W
Tolérance de consommation électrique	+/-11%

Conditions d'utilisation

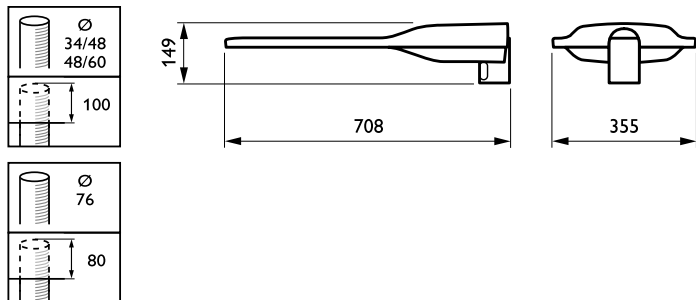
Plage de températures ambiantes	-40 à +50°C
Niveau de gradation maximum	0% (digital)

Données logistiques

Code de produit complet	871869634886400
Nom du produit de la commande	BGP214 LED109-4S/740 I DM50 D9 48/60A
Code barre produit (EAN)	8718696348864
Code de commande	34886400
Unité d'emballage	1
Conditionnement par carton	1
Code industriel (12NC)	910925866053
Poids net (pièce)	8,800 kg



Schéma dimensionnel



LumiStreet Large BGP/BGS214

