



LumiStreet

BGP253 LED84-4S/740 II DM50 D9 48/60A

LumiStreet Medium - LED module 8400 lm - 740 blanc neutre -
Classe de sécurité II - Distribution semi-intensive 50 - Verre plat
- Fixation latérale pour Ø 48-60 mm

Nombreuses sont les autorités locales dotées d'installations d'éclairage public dépassées qui ont besoin d'être remplacées en urgence, mais pour cela, elles ne disposent que d'un budget limité. Nous pouvons répondre à leurs besoins. Avec son design compact et son architecture LED, LumiStreet est un luminaire polyvalent et rentable qui répond aux exigences basiques requises pour un éclairage routier fonctionnel. Ses composants de grande qualité garantissent une longue durée de vie et de faibles coûts de maintenance. Le résultat d'un luminaire routier qui éclaire avec efficacité tout en permettant de réduire sa consommation d'énergie et ses coûts de maintenance. La version Core conçue pour les projets nécessitant un faible budget initial, offerte avec une gamme d'optiques limitées. La version Performer (LEDGINE O-4S) conçue pour les projets dont le besoin est d'optimiser la performance énergétique, plutôt orienté sur le coût global d'exploitation (TCO).

Données du produit

Caractéristiques générales		Interface de commande	DALI
Code famille de lampe	LED84 [LED module 8400 lm]	Connexion	Unité de connexion 5 pôles
Température de couleur	740 blanc neutre	Câble	Non
Source lumineuse de substitution	Oui	Classe de protection CEI	Classe de sécurité II
Nombre d'unités d'appareillage	1 unit	Essai au fil incandescent	F [conçus pour des surfaces normalement inflammables]
Driver/alimentation/transformateur	PSD [Alimentation avec interface DALI]	Marquage CE	Marquage CE
Driver inclus	Oui	Marquage ENEC	Marquage ENEC
Cache optique/ type de l'objectif	FG [Verre plat]	Garantie	5 ans
Faisceau du luminaire	154° - 31° x 54°	Optic type outdoor	Distribution semi-intensive 50

Remarques	* À une température ambiante extrême, le luminaire peut réduire automatiquement sa luminosité afin de protéger ses composantes
Flux lumineux constant	Non
Nombre de produits par disjoncteur	11
Conforme à la directive RoHS UE	Oui
LED engine type	LED
Classe de maintenance	Ce luminaire de classe A comporte des pièces réparables (le cas échéant) : module LED, pilote, unités de contrôle, dispositif de protection contre les surtensions, optiques, cache avant et pièces mécaniques
Code de la famille de produits	BGP253 [LumiStreet Medium]

Photométries et Colorimétries

Rendement du flux lumineux vers le haut	0
Angle d'inclinaison standard pour montage au sommet du mât	0°
Fixation latérale pour un angle d'inclinaison standard	0°

Caractéristiques électriques

Tension d'entrée	230 V
Fréquence d'entrée	50 à 60 Hz
Consommation électrique de CLO initiale	0 W
Consommation électrique de CLO moyenne	[DELETE] W
Fin de la consommation électrique CLO	[DELETE] W
Courant d'appel	46 A
Temps du courant d'appel	0,25 ms
Facteur de puissance (min.)	0.97

Gestion et gradation

avec gradation	Oui
----------------	-----

Matériaux et finitions

Matériaux du boîtier	Fonte d'aluminium
Matériaux de réflecteur	Polycarbonate
Constitution de l'optique	Polycarbonate
Matériaux cache optique/lentille	Polycarbonate
Matériel de fixation	Aluminium
Dispositif de montage	48/60S [Fixation latérale pour Ø 48-60 mm]
Cache optique/ forme de l'objectif	Curved

Finition de cache optique/lentille	Transparent
Longueur totale	580 mm
Largeur totale	353 mm
Hauteur totale	98 mm
Diamètre total	0 mm
Effective projected area	0,42 m²
Couleur	Gris
Dimensions (hauteur x largeur x profondeur)	98 x 353 x 580 mm (3.9 x 13.9 x 22.8 in)

Normes et recommandations

Code d'indice de protection	IP66 [Protection contre la pénétration de poussière, protection contre les jets d'eau]
Code de protection contre les chocs mécaniques	IK08 [5 J Protection anti-vandal]
Protection contre les surtensions (mode commun/différentiel)	Philips standard surge protection level kV

Performances Initiales (Conforme IEC)

Flux lumineux initial	7308 lm
Tolérance du flux lumineux	+/-7%
Efficacité lumineuse à 0h du luminaire LED	146 lm/W
Température de couleur proximale initiale	4000 K
Indice de rendu des couleurs (initial)	70
Chromaticité initiale	(0.38, 0.38) SDCM <5
Puissance initiale absorbée	50 W
Tolérance de consommation électrique	+/-11%

Conditions d'utilisation

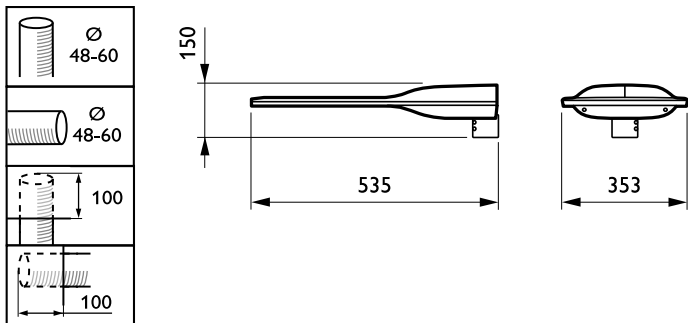
Plage de températures ambiantes	-40 à +50°C
Niveau de gradation maximum	0% (digital)

Données logistiques

Code de produit complet	871869698855800
Nom du produit de la commande	BGP253 LED84-4S/740 II DM50 D9 48/60A
Code barre produit (EAN)	8718696988558
Code de commande	98855800
Unité d'emballage	1
Conditionnement par carton	1
Code industriel (12NC)	910925866103
Poids net (pièce)	6,020 kg



Schéma dimensionnel



LumiStreet Medium BGP/BGS253

