



CoreLine Trunking Gen2

LL234X 160S/840 2x PSU WB 5x2.5

Coreline Trunking Gen2 - LED module, system flux 16000 lm - Alimentation - Faisceau extensif - 84° x 84°

CoreLine Trunking Gen2 est un système de ligne lumineuse conçu pour la simplicité. Il est proposé dans un large choix de longueurs, de flux et de formes de faisceau pour s'adapter à chaque projet et application. Facile à utiliser et à intégrer à des spots et des capteurs, CoreLine Trunking Gen2 fournit un éclairage cohérent de haute qualité avec une protection supplémentaire contre l'infiltration d'eau accidentelle. Ce système innovant est également facile à assembler et à installer pour des rénovations et des restaurations plus rapides.

Données du produit

Caractéristiques générales		Classe de protection CEI	Classe de sécurité I
Code famille de lampe	160S [LED module, system flux 16000 lm]	Essai au fil incandescent	Température 850 °C, durée 30 s
Angle d'ouverture du faisceau de lumière	120 °	Essai au fil incandescent	NO [Non]
Température de couleur	840 blanc neutre	Marquage CE	Oui
Source lumineuse de substitution	Non	Marquage ENEC	ENEC plus mark
Nombre d'unités d'appareillage	2 units	Garantie	5 ans
Driver/alimentation/transformateur	PSU [Alimentation]	Flux lumineux constant	Non
Driver inclus	Oui	Nombre de produits par disjoncteur de 16 A type B	12
Type d'optique	WB [Faisceau extensif]	Conforme à la directive RoHS UE	Oui
Faisceau du luminaire	84° x 84°	Service Tag	Oui
Interface de commande	-	Code de la famille de produits	LL234X [Coreline Trunking Gen2]
Connexion	Unité de connexion 5 pôles		
Câble	Non		

CoreLine Trunking Gen2

Score taux d'éblouissement CEN	22
--------------------------------	----

Caractéristiques électriques

Tension d'entrée	220 à 240 V
Fréquence d'entrée	50 à 60 Hz
Consommation électrique de CLO initiale	- W
Consommation électrique de CLO moyenne	- W
Courant d'appel	19 A
Temps du courant d'appel	0,280 ms
Facteur de puissance (min.)	0.95

Gestion et gradation

avec gradation	Non
----------------	-----

Matériaux et finitions

Matériaux du boîtier	Acier
Matériaux de réflecteur	-
Constitution de l'optique	Polycarbonate
Matériaux cache optique/lentille	Polycarbonate
Matériel de fixation	Acier
Finition de cache optique/lentille	Dépoli
Longueur totale	3400 mm
Largeur totale	80 mm
Hauteur totale	50 mm
Couleur	Blanc RAL9016
Dimensions (hauteur x largeur x profondeur)	50 x 80 x 3400 mm

Normes et recommandations

Code d'indice de protection	IP20 [Protection des doigts]
Code de protection contre les chocs mécaniques	IK02 [0.2 J standard]
Notation de durabilité	-

Performances initiales (conforme IEC)

Flux lumineux initial	16000 lm
Tolérance du flux lumineux	+/-10%
Efficacité lumineuse à 0h du luminaire LED	157 lm/W

Température de couleur proximale initiale	4000 K
Indice de rendu des couleurs (initial)	>80
Chromaticité initiale	(0.38, 0.38) SDCM <3
Puissance initiale absorbée	102 W
Tolérance de consommation électrique	+/-10%

Durées de vie (condorme IEC)

Taux de défaillance driver à la durée de vie utile moyenne de 50 000 h	5 %
Taux de défaillance de l'appareillage de commande à la durée de vie utile moyenne de 100 000 h	0,1 %
Maintien du flux lumineux en fin de vie (50 000 h à 25 °C)	L85
Flux lumineux sortant à la durée de vie utile moyenne* de 100 000 h	L75

Conditions d'utilisation

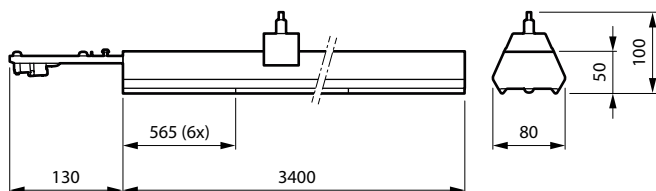
Plage de températures ambiantes	-20 à +35 °C
Performance Température Ambiante Tq	25 °C
Niveau de gradation maximal	Non applicable
Convient à une commutation aléatoire	Oui

Données logistiques

Code de produit complet	871951410816500
Nom du produit de la commande	LL234X 160S/840 2x PSU WB 5x2.5
Code barre produit	8719514108165
Code de commande	10816500
Numérateur - Quantité par kit	1
Conditionnement par carton	1
SAP - Matériaux	910925867559
Net Weight (Piece)	5,530 kg



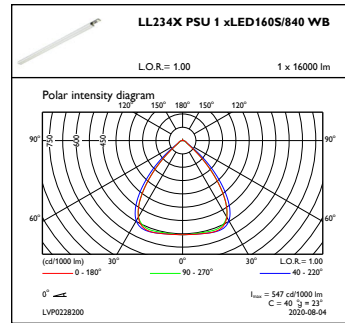
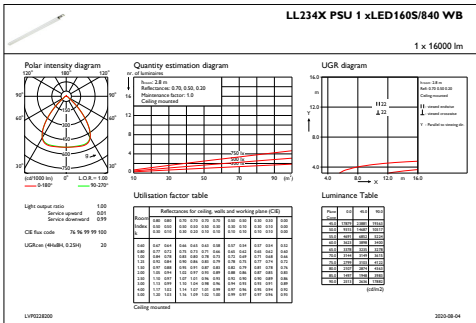
Schéma dimensionnel



LL234X 160S/840 2x PSU WB 5x2.5

CoreLine Trunking Gen2

Données photométriques



IFGU1_LL234XPSU1xLED160S840WB

OFPC1_LL234XPSU1xLED160S840WB

