



Pacific LED Gen5

WT490C LED64S/840 PSU NB-HRO PI5 L1200

PACIFIC LED PRO - 840 blanc neutre - Alimentation - Faisceau intensif - Optique grande hauteur - Connecteur à poussoir 5 pôles

Pacific LED gen5 est un luminaire LED étanche innovant apprécié pour ses performances optimales. Il répond aux exigences strictes des secteurs industriels contemporains et difficiles. Il s'agit d'un luminaire très robuste, compact et fiable offrant une excellente qualité de lumière. Avec un haut degré de protection contre les chocs mécaniques (IK08), l'eau et la poussière (IP66), ainsi qu'une résistance éprouvée aux produits chimiques, le luminaire Pacific LED gen5 peut parfaitement résister aux conditions difficiles de l'industrie automobile, de l'industrie alimentaire et de l'industrie lourde. Il s'avère également très intéressant dans les parkings couverts et les entrepôts. Les luminaires Pacific LED gen5 offrent une qualité de lumière supérieure et sans artefact et un éclairage homogène ; ils sont proposés avec plusieurs optiques et une large gamme de flux lumineux (jusqu'à 15 000 lm). Cela permet une plus grande flexibilité dans la conception de plans d'éclairage optimisés. Les luminaires sont également conçus selon une approche circulaire, ce qui signifie qu'ils sont très faciles à entretenir et peuvent être modernisés de manière à prolonger leur cycle de vie complet. Ces luminaires se démarquent en raison de leur installation simple et rapide qui facilite le câblage traversant, des diverses options de raccordement et de montage qu'ils offrent, mais aussi en raison de leur coût total de possession exceptionnel, leur efficacité énergétique et leur maintenance aisée permettant de limiter au minimum les interruptions d'opérations dans les applications exigeantes. Pour que la solution Pacific LED gen5 soit encore plus complète, l'intégration système avec Interact Industry permet d'optimiser l'efficacité, de réaliser des économies d'énergie et d'améliorer la gestion de l'éclairage, la productivité et la sécurité, ce qui en fait une solution évolutive à tous les points de vue. Découvrez la solution Pacific LED gen5. Des performances optimales pour des environnements exigeants.

Pacific LED Gen5

Mises en garde et sécurité

- Au fil du temps, les rayons UV risquent d'endommager le matériel, car l'étanchéité n'est plus parfaite et la protection IP66 perd de son efficacité.
- N'installez pas le luminaire à un endroit directement exposé au soleil.

Données du produit

Caractéristiques générales		
Température de couleur	840 blanc neutre	
Source lumineuse de substitution	Oui	
Nombre d'unités d'appareillage	1 unit	
Driver/alimentation/transformateur	PSU [Alimentation]	
Driver inclus	Oui	
Type d'optique	Faisceau intensif - Optique grande hauteur	
Faisceau du luminaire	50° x 74°	
Connexion	Connecteur à poussoir 5 pôles	
Câble	Non	
Classe de protection CEI	Classe de sécurité I	
Essai au fil incandescent	Température 850 °C, durée 30 s	
Essai au fil incandescent	D [conçus pour des surfaces facilement inflammables]	
Marquage CE	Oui	
Marquage ENEC	ENEC plus mark	
Garantie	5 ans	
Flux lumineux constant	Non	
Nombre de produits par disjoncteur de 16 A type B	24	
Risque photobiologique	Photobiological risk group 1 @200mm to EN62778	
Conforme à la directive RoHS UE	Oui	
Service Tag	Oui	
Code de la famille de produits	WT490C [PACIFIC LED PRO]	
Score taux d'éblouissement CEN	19	
Photométries et colorimétries		
Scintillement	1	
Effet stroboscopique	0.4	
Caractéristiques électriques		
Tension d'entrée	220 à 240 V	
Fréquence d'entrée	50 à 60 Hz	
Courant d'appel	19 A	
Temps du courant d'appel	0,28 ms	
Facteur de puissance (min.)	0.96	
Gestion et gradation		
avec gradation	Non	
Matériaux et finitions		
Matériaux du boîtier	Polycarbonate	
Matériaux de réflecteur	-	
Constitution de l'optique	Polycarbonate	
Matériaux cache optique/lentille		Polycarbonate
Matériel de fixation		Acier
Finition de cache optique/lentille		Transparent
Longueur totale		1248 mm
Largeur totale		96 mm
Hauteur totale		68 mm
Couleur		Blanc
Dimensions (hauteur x largeur x profondeur)		68 x 96 x 1248 mm
Normes et recommandations		
Code d'indice de protection		IP66 [Protection contre la pénétration de poussière, protection contre les jets d'eau]
Code de protection contre les chocs mécaniques		IK08 [5 J Protection anti-vandal]
Notation de durabilité		Lighting for circularity
Performances initiales (conforme IEC)		
Flux lumineux initial		6400 lm
Tolérance du flux lumineux		+/-7%
Efficacité lumineuse à 0h du luminaire LED		160 lm/W
Température de couleur proximale initiale		4000 K
Indice de rendu des couleurs (initial)		>80
Chromaticité initiale		(0.38, 0.38) SDCM <3
Puissance initiale absorbée		40 W
Tolérance de consommation électrique		+/-11%
Durées de vie (condorme IEC)		
Taux de défaillance driver à la durée de vie utile moyenne de 50 000 h		5 %
Taux de défaillance de l'appareillage de commande à la durée de vie utile moyenne de 100 000 h		10 %
Maintien du flux lumineux en fin de vie (50 000 h à 25 °C)		L95
Flux lumineux sortant à la durée de vie utile moyenne* de 100 000 h		L90
Conditions d'utilisation		
Plage de températures ambiantes		-25 à +45 °C
Performance Température Ambiante Tq		25 °C
Convient à une commutation aléatoire		Non
Données logistiques		
Code de produit complet		871951410960500

Pacific LED Gen5

Nom du produit de la commande	WT490C LED64S/840 PSU NB-HRO PI5 L1200
Code barre produit	8719514109605
Code de commande	10960500
Numérateur - Quantité par kit	1
Conditionnement par carton	1

SAP - Matériaux	910925867705
Net Weight (Piece)	2,330 kg

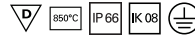
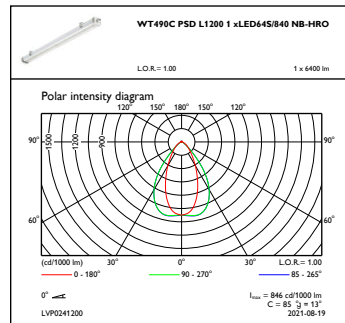
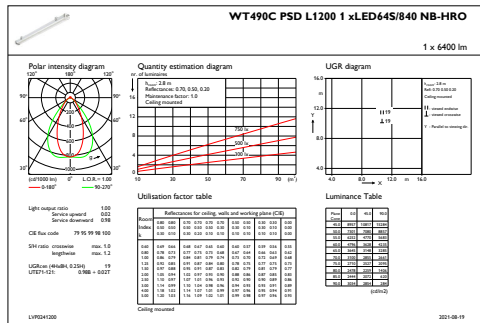


Schéma dimensionnel



WT490C LED64S/840 PSU NB-HRO PI5 L1200

Données photométriques



IFGU1_WT490CPSDL12001xLED64S840NB-HRO

OFPC1_WT490CPSDL12001xLED64S840NB-HRO

