



Pacific LED Gen5

WT490C LED64S/840 PSD WB TW1 PI5 L1200

PACIFIC LED PRO - 840 blanc neutre - Alimentation avec interface DALI - Faisceau extensif - Connecteur à poussoir 5 pôles

Pacific LED gen5 est un luminaire LED étanche innovant apprécié pour ses performances optimales. Il répond aux exigences strictes des secteurs industriels contemporains et difficiles. Il s'agit d'un luminaire très robuste, compact et fiable offrant une excellente qualité de lumière. Avec un haut degré de protection contre les chocs mécaniques (IK08), l'eau et la poussière (IP66), ainsi qu'une résistance éprouvée aux produits chimiques, le luminaire Pacific LED gen5 peut parfaitement résister aux conditions difficiles de l'industrie automobile, de l'industrie alimentaire et de l'industrie lourde. Il s'avère également très intéressant dans les parkings couverts et les entrepôts. Les luminaires Pacific LED gen5 offrent une qualité de lumière supérieure et sans artefact et un éclairage homogène ; ils sont proposés avec plusieurs optiques et une large gamme de flux lumineux (jusqu'à 15 000 lm). Cela permet une plus grande flexibilité dans la conception de plans d'éclairage optimisés. Les luminaires sont également conçus selon une approche circulaire, ce qui signifie qu'ils sont très faciles à entretenir et peuvent être modernisés de manière à prolonger leur cycle de vie complet. Ces luminaires se démarquent en raison de leur installation simple et rapide qui facilite le câblage traversant, des diverses options de raccordement et de montage qu'ils offrent, mais aussi en raison de leur coût total de possession exceptionnel, leur efficacité énergétique et leur maintenance aisée permettant de limiter au minimum les interruptions d'opérations dans les applications exigeantes. Pour que la solution Pacific LED gen5 soit encore plus complète, l'intégration système avec Interact Industry permet d'optimiser l'efficacité, de réaliser des économies d'énergie et d'améliorer la gestion de l'éclairage, la productivité et la sécurité, ce qui en fait une solution évolutive à tous les points de vue. Découvrez la solution Pacific LED gen5. Des performances optimales pour des environnements exigeants.

Pacific LED Gen5

Mises en garde et sécurité

- Au fil du temps, les rayons UV risquent d'endommager le matériel, car l'étanchéité n'est plus parfaite et la protection IP66 perd de son efficacité.
- N'installez pas le luminaire à un endroit directement exposé au soleil.

Données du produit

Caractéristiques générales		Normes et recommandations	
Température de couleur	840 blanc neutre	Matériaux cache optique/lentille	Polycarbonate
Source lumineuse de substitution	Oui	Matériel de fixation	Acier
Nombre d'unités d'appareillage	1 unit	Finition de cache optique/lentille	Transparent
Driver/alimentation/transformateur	PSD [Alimentation avec interface DALI]	Longueur totale	1278 mm
Driver inclus	Oui	Largeur totale	96 mm
Type d'optique	WB [Faisceau extensif]	Hauteur totale	68 mm
Faisceau du luminaire	93° x 93°	Couleur	Blanc
Connexion	Connecteur à poussoir 5 pôles	Dimensions (hauteur x largeur x profondeur)	68 x 96 x 1278 mm
Câble	Non		
Classe de protection CEI	Classe de sécurité I	Code d'indice de protection	IP66 [Protection contre la pénétration de poussière, protection contre les jets d'eau]
Essai au fil incandescent	Température 850 °C, durée 30 s	Code de protection contre les chocs mécaniques	IK08 [5 J Protection anti-vandal]
Essai au fil incandescent	D [conçus pour des surfaces facilement inflammables]	Notation de durabilité	Lighting for circularity
Marquage CE	Oui		
Marquage ENEC	ENEC plus mark	Performances initiales (conforme IEC)	
Garantie	5 ans	Flux lumineux initial	6400 lm
Flux lumineux constant	Non	Tolérance du flux lumineux	+/-7%
Nombre de produits par disjoncteur de 16 A type B	21	Efficacité lumineuse à 0h du luminaire LED	162 lm/W
Risque photobiologique	Photobiological risk group 1 @200mm to EN62778	Température de couleur proximale initiale	4000 K
Conforme à la directive RoHS UE	Oui	Indice de rendu des couleurs (initial)	>80
Service Tag	Oui	Chromaticité initiale	(0.38, 0.38) SDCM <3
Code de la famille de produits	WT490C [PACIFIC LED PRO]	Puissance initiale absorbée	39.5 W
Score taux d'éblouissement CEN	22	Tolérance de consommation électrique	+/-11%
		Durées de vie (condorme IEC)	
Scintillement	1	Taux de défaillance driver à la durée de vie utile moyenne de 50 000 h	5 %
Effet stroboscopique	0,4	Taux de défaillance de l'appareillage de commande à la durée de vie utile moyenne de 100 000 h	10 %
		Maintien du flux lumineux en fin de vie (50 000 h à 25 °C)	L95
Caractéristiques électriques		Flux lumineux sortant à la durée de vie utile moyenne* de 100 000 h	L90
Tension d'entrée	220 à 240 V		
Fréquence d'entrée	50 à 60 Hz	Conditions d'utilisation	
Courant d'appel	25,1 A	Plage de températures ambiantes	-25 à +45 °C
Temps du courant d'appel	0,214 ms	Performance Température Ambiante Tq	25 °C
Facteur de puissance (min.)	0.99	Convient à une commutation aléatoire	Non
Gestion et gradation		Données logistiques	
avec gradation	Oui	Code de produit complet	871951410968100
Matériaux et finitions			
Matériaux du boîtier	Polycarbonate		
Matériaux de réflecteur	-		
Constitution de l'optique	Polycarbonate		

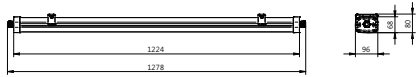
Pacific LED Gen5

Nom du produit de la commande	WT490C LED64S/840 PSD WB TW1 PI5 L1200
Code barre produit	8719514109681
Code de commande	10968100
Numérateur - Quantité par kit	1
Conditionnement par carton	1

SAP - Matériaux	910925867713
Net Weight (Piece)	2,330 kg

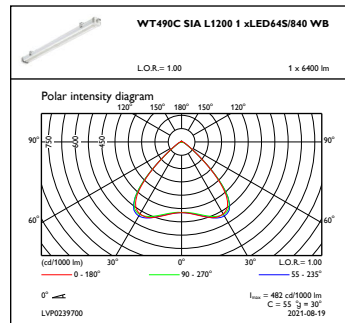
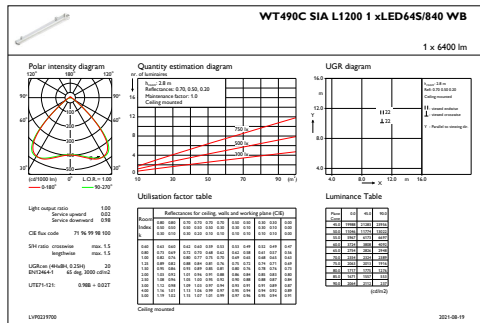


Schéma dimensionnel



WT490C LED64S/840 PSD WB TW1 PI5 L1200

Données photométriques



IFGU1_WT490CSIAL12001xLED64S840WB

OFPC1_WT490CSIAL12001xLED64S840WB

