



Pacific LED Gen5

WT490C LED120S/840 PSD WB PI5 L1800

PACIFIC LED PRO - 840 blanc neutre - Alimentation avec interface DALI - Faisceau extensif - Connecteur à poussoir 5 pôles

Pacific LED gen5 est un luminaire LED étanche innovant apprécié pour ses performances optimales. Il répond aux exigences strictes des secteurs industriels contemporains et difficiles. Il s'agit d'un luminaire très robuste, compact et fiable offrant une excellente qualité de lumière. Avec un haut degré de protection contre les chocs mécaniques (IK08), l'eau et la poussière (IP66), ainsi qu'une résistance éprouvée aux produits chimiques, le luminaire Pacific LED gen5 peut parfaitement résister aux conditions difficiles de l'industrie automobile, de l'industrie alimentaire et de l'industrie lourde. Il s'avère également très intéressant dans les parkings couverts et les entrepôts. Les luminaires Pacific LED gen5 offrent une qualité de lumière supérieure et sans artefact et un éclairage homogène ; ils sont proposés avec plusieurs optiques et une large gamme de flux lumineux (jusqu'à 15 000 lm). Cela permet une plus grande flexibilité dans la conception de plans d'éclairage optimisés. Les luminaires sont également conçus selon une approche circulaire, ce qui signifie qu'ils sont très faciles à entretenir et peuvent être modernisés de manière à prolonger leur cycle de vie complet. Ces luminaires se démarquent en raison de leur installation simple et rapide qui facilite le câblage traversant, des diverses options de raccordement et de montage qu'ils offrent, mais aussi en raison de leur coût total de possession exceptionnel, leur efficacité énergétique et leur maintenance aisée permettant de limiter au minimum les interruptions d'opérations dans les applications exigeantes. Pour que la solution Pacific LED gen5 soit encore plus complète, l'intégration système avec Interact Industry permet d'optimiser l'efficacité, de réaliser des économies d'énergie et d'améliorer la gestion de l'éclairage, la productivité et la sécurité, ce qui en fait une solution évolutive à tous les points de vue. Découvrez la solution Pacific LED gen5. Des performances optimales pour des environnements exigeants.

Pacific LED Gen5

Mises en garde et sécurité

- Au fil du temps, les rayons UV risquent d'endommager le matériel, car l'étanchéité n'est plus parfaite et la protection IP66 perd de son efficacité.
- N'installez pas le luminaire à un endroit directement exposé au soleil.

Données du produit

| Caractéristiques générales | | Normes et recommandations | |
|---|---|--|---|
| Température de couleur | 840 blanc neutre | Code d'indice de protection | IP66 [Protection contre la pénétration de poussière, protection contre les jets d'eau] |
| Source lumineuse de substitution | Oui | Code de protection contre les chocs mécaniques | IK08 [5 J Protection anti-vandal] |
| Nombre d'unités d'appareillage | 1 unit | Notation de durabilité | Lighting for circularity |
| Driver/alimentation/transformateur | PSD [Alimentation avec interface DALI] | Performances initiales (conforme IEC) | |
| Driver inclus | Oui | Flux lumineux initial | 12000 lm |
| Type d'optique | WB [Faisceau extensif] | Tolérance du flux lumineux | +/-7% |
| Faisceau du luminaire | 93° x 93° | Efficacité lumineuse à 0h du luminaire LED | 158 lm/W |
| Connexion | Connecteur à poussoir 5 pôles | Température de couleur proximale initiale | 4000 K |
| Câble | Non | Indice de rendu des couleurs (initial) | >80 |
| Classe de protection CEI | Classe de sécurité I | Chromaticité initiale | (0.38, 0.38) SDCM <3 |
| Essai au fil incandescent | Température 850 °C, durée 30 s | Puissance initiale absorbée | 76 W |
| Essai au fil incandescent | D [conçus pour des surfaces facilement inflammables] | Tolérance de consommation électrique | +/-11% |
| Marquage CE | Oui | Durées de vie (condorme IEC) | |
| Marquage ENEC | ENEC plus mark | Taux de défaillance driver à la durée de vie utile moyenne de 50 000 h | 5 % |
| Garantie | 5 ans | Taux de défaillance de l'appareillage de commande à la durée de vie utile moyenne de 100 000 h | 10 % |
| Flux lumineux constant | Non | Maintien du flux lumineux en fin de vie (50 000 h à 25 °C) | L90 |
| Nombre de produits par disjoncteur de 16 A type B | 20 | Flux lumineux sortant à la durée de vie utile moyenne* de 100 000 h | L80 |
| Risque photobiologique | Photobiological risk group 1 @200mm to EN62778 | Conditions d'utilisation | |
| Conforme à la directive RoHS UE | Oui | Plage de températures ambiantes | -25 à +45 °C |
| Service Tag | Oui | Performance Température Ambiante Tq | 25 °C |
| Code de la famille de produits | WT490C [PACIFIC LED PRO] | Convient à une commutation aléatoire | Non |
| Score taux d'éblouissement CEN | 22 | Données logistiques | |
| Photométries et colorimétries | | Code de produit complet | 871951410996400 |
| Scintillement | 1 | | |
| Effet stroboscopique | 0.4 | | |
| Caractéristiques électriques | | | |
| Tension d'entrée | 220 à 240 V | | |
| Fréquence d'entrée | 50 à 60 Hz | | |
| Courant d'appel | 25 A | | |
| Temps du courant d'appel | 0,23 ms | | |
| Facteur de puissance (min.) | 0.99 | | |
| Gestion et gradation | | | |
| avec gradation | Oui | | |
| Matériaux et finitions | | | |
| Matériaux du boîtier | Polycarbonate | | |
| Matériaux de réflecteur | - | | |
| Constitution de l'optique | Polycarbonate | | |

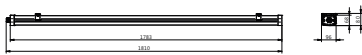
Pacific LED Gen5

| | |
|-------------------------------|--|
| Nom du produit de la commande | WT490C LED120S/840 PSD WB PI5 L1800 |
| Code barre produit | 8719514109964 |
| Code de commande | 10996400 |
| Numérateur - Quantité par kit | 1 |
| Conditionnement par carton | 1 |

| | |
|--------------------|--------------|
| SAP - Matériaux | 910925867741 |
| Net Weight (Piece) | 3,200 kg |

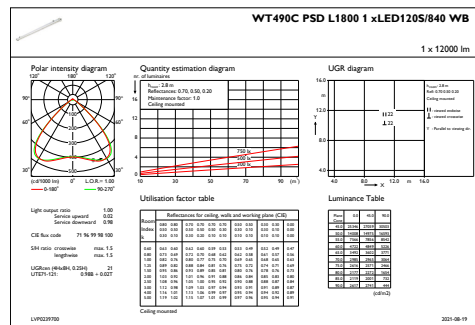
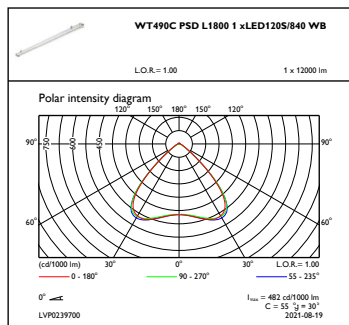


Schéma dimensionnel



WT490C LED120S/840 PSD WB PI5 L1800

Données photométriques



OFPC1_WT490CPSDL18001xLED120S840WB

IFGU1_WT490CPSDL18001xLED120S840WB

