



Coreline Highbay Gen4

BY120P G4 LED100S/865 PSD WB

865 lumière naturelle froide - Alimentation avec interface DALI - Faisceau extensif - Gris

Après le succès de la CoreLine Armature Gen3, cette nouvelle génération augmente encore davantage les performances de la gamme avec un design novateur, une efficacité élevée, une durée de vie rallongée et la gradation DALI disponible en option pour réaliser encore plus d'économies. Conçue pour remplacer les luminaires HPI 250 et 400 W, CoreLine Armature Gen4 offre aux clients tous les avantages de l'éclairage LED Philips (qualité lumière, durée de vie plus longue, consommation d'énergie et maintenance réduites, fiabilité et robustesse des produits). Pour l'installateur, cette armature présente de nombreux avantages : parfaitement adaptée au remplacement des solutions conventionnelles existantes, son installation ne nécessite pas de modification des réseaux de câblage existants. Les connexions électriques sont simples : pas besoin d'ouvrir le luminaire pour l'installation ou la maintenance. Et comme il est plus petit et plus léger que les armatures conventionnelles, il est très facile à manier.

Données du produit

Caractéristiques générales		Type d'optique	WB [Faisceau extensif]
Angle d'ouverture du faisceau de lumière	90 x 90 °	Cache optique/ type de l'objectif	PC [Vasque polycarbonate bombée]
Température de couleur	865 lumière naturelle froide	Faisceau du luminaire	90°
Source lumineuse de substitution	Non	Interface de commande	DALI
Nombre d'unités d'appareillage	1 unit	Connexion	Unité de connexion 3 pôles
Driver/alimentation/transformateur	PSD [Alimentation avec interface DALI]	Câble	Câble 0,3 m avec connecteur 3 pôles
Driver inclus	Oui		

Coreline Highbay Gen4

Classe de protection CEI	Classe de sécurité I
Essai au fil incandescent	Température 650 °C, durée 30 s
Essai au fil incandescent	D [conçus pour des surfaces facilement inflammables]
Marquage CE	Marquage CE
Marquage ENEC	Marquage ENEC
Garantie	5 ans
Flux lumineux constant	Non
Nombre de produits par disjoncteur de 16 A type B	13
Risque photobiologique	Photobiological risk group 0 @200mm to EN62778
Conforme à la directive RoHS UE	Oui
Type de moteur LED	LED
Service Tag	Oui
Score taux d'éblouissement CEN	24

Caractéristiques électriques

Tension d'entrée	220 à 240 V
Fréquence d'entrée	50 à 60 Hz
Consommation électrique de CLO initiale	- W
Consommation électrique de CLO moyenne	- W
Courant d'appel	53 A
Temps du courant d'appel	0,3 ms
Facteur de puissance (min.)	0.95

Gestion et gradation

avec gradation	Oui
----------------	-----

Matériaux et finitions

Matériaux du boîtier	Aluminium
Matériaux de réflecteur	-
Constitution de l'optique	Polycarbonate
Matériaux cache optique/lentille	Polycarbonate
Matériel de fixation	Aluminium
Finition de cache optique/lentille	Transparent
Hauteur totale	445 mm
Diamètre total	385 mm
Couleur	Gris
Dimensions (hauteur x largeur x profondeur)	445 x NaN x NaN mm

Normes et recommandations

Code d'indice de protection	IP65 [Protection contre la pénétration de poussière, protection contre les jets d'eau]
-----------------------------	---

Code de protection contre les chocs mécaniques	IK07 [2 J renforcé]
--	----------------------

Performances initiales (conforme IEC)

Flux lumineux initial	10500 lm
Tolérance du flux lumineux	+/-10%
Efficacité lumineuse à 0h du luminaire LED	144 lm/W
Température de couleur proximale initiale	6500 K
Indice de rendu des couleurs (initial)	>80
Chromaticité initiale	(0.31, 0.32 SDCM <5
Puissance initiale absorbée	73 W
Tolérance de consommation électrique	+/-10%

Durées de vie (condorme IEC)

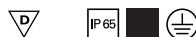
Mortalité du driver à 5 000h	0,3 %
Taux de défaillance driver à la durée de vie utile moyenne de 50 000 h	5 %
Maintien du flux lumineux en fin de vie (50 000 h à 25 °C)	L80

Conditions d'utilisation

Plage de températures ambiantes	-30 à +45 °C
Performance Température Ambiante Tq	35 °C
Niveau de gradation maximal	1%
Convient à une commutation aléatoire	Oui

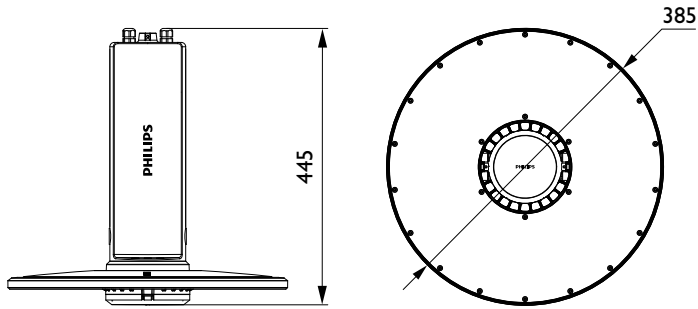
Données logistiques

Code de produit complet	871016333705000
Nom du produit de la commande	BY120P G4 LED100S/865 PSD WB
Code barre produit	8710163337050
Code de commande	33705000
Numérateur - Quantité par kit	1
Conditionnement par carton	1
SAP - Matériaux	911401575751
Net Weight (Piece)	6,000 kg



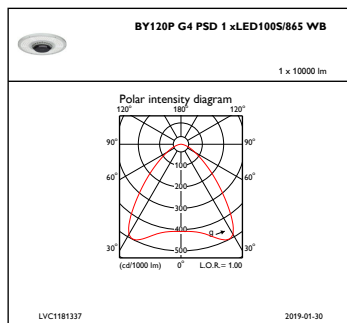
Coreline Highbay Gen4

Schéma dimensionnel

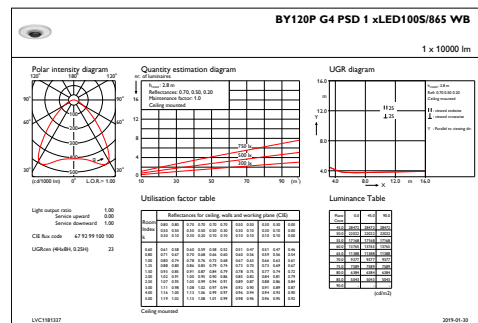


BY120P G4 LED100S/865 PSD WB

Données photométriques



IFPC1_BY120PG4PSD1xLED100S865WB



IFGU1_BY120PG4PSD1xLED100S865WB

