



# Ledinaire FloodLight

## BVP155 LED105/840 PSU 100W VWB CE

LED module 10000 lm - 840 blanc neutre - Alimentation -  
Faisceau extra-extensif 100°

Cette gamme de luminaires d'éclairage offre les normes de qualité élevées de Philips à un prix très compétitif. Fiable, économe en énergie et abordable, Ledinaire est la solution parfaite pour un large éventail d'applications en extérieur, des façades de bâtiments et des magasins de détail aux panneaux d'affichage, aux passages souterrains et à l'éclairage des jardins.

### Données du produit

Caractéristiques générales		Type d'optique - extérieur	
Code famille de lampe	LED100 [ LED module 10000 lm]	Flux lumineux constant	Faisceau extra-extensif 100°
Température de couleur	840 blanc neutre	Nombre de produits par disjoncteur de 16 A type B	Non
Source lumineuse de substitution	Non	Conforme à la directive RoHS UE	22
Nombre d'unités d'appareillage	Non	Type de moteur LED	Oui
Driver/alimentation/transformateur	PSU [ Alimentation]	Photométries et Colorimétries	
Driver inclus	Oui	Rendement du flux lumineux vers le haut	0
Cache optique/ type de l'objectif	GC [ Verre claire]	Angle d'inclinaison standard pour montage au sommet du mât	0°
Faisceau du luminaire	100°	Fixation latérale pour un angle d'inclinaison standard	0°
Interface de commande	-	Caractéristiques électriques	
Connexion	Fils/câbles volants	Tension d'entrée	220 à 240 V
Câble	câble nu 1.0 m (C1K)	Fréquence d'entrée	50 ou 60 Hz
Classe de protection CEI	Classe de sécurité I	Consommation électrique de CLO initiale	- W
Essai au fil incandescent	NO [ Non]	Consommation électrique de CLO moyenne	- W
Marquage CE	Marquage CE	Fin de la consommation électrique CLO	- W
Marquage ENEC	Non		
Garantie	3 ans		

# Ledinaire FloodLight

Courant d'appel	2,48 A
Temps du courant d'appel	0,019 ms
Facteur de puissance (min.)	0.9

## Gestion et gradation

avec gradation	Non
----------------	-----

## Matériaux et finitions

Matériaux du boîtier	Fonte d'aluminium
Matériaux de réflecteur	Polycarbonate
Constitution de l'optique	Polycarbonate
Matériaux cache optique/lentille	Verre
Matériel de fixation	Acier
Dispositif de montage	MBA [ Fixation ajustable]
Cache optique/ forme de l'objectif	Flat
Finition de cache optique/lentille	Transparent
Longueur totale	244 mm
Largeur totale	58 mm
Hauteur totale	311 mm
Zone projetée effective	0,07 m <sup>2</sup>
Couleur	Aluminium et gris
Dimensions (hauteur x largeur x profondeur)	311 x 58 x 244 mm (12.2 x 2.3 x 9.6 in)

## Normes et recommandations

Code d'indice de protection	IP65 [ Protection contre la pénétration de poussière, protection contre les jets d'eau]
Code de protection contre les chocs mécaniques	IK08 [ 5 J Protection anti-vandal]
Protection contre les surtensions (mode commun/différentiel)	Protection contre les surtensions en mode différentiel

	jusque 4 kV et en mode commun jusque 4 kV
--	---

## Performances Initiales (Conforme IEC)

Flux lumineux initial	10500 lm
Tolérance du flux lumineux	+/-10%
Efficacité lumineuse à 0h du luminaire LED	105 lm/W
Température de couleur proximale initiale	4000 K
Indice de rendu des couleurs (initial)	80
Chromaticité initiale	<7 SDCM
Puissance initiale absorbée	100 W
Tolérance de consommation électrique	+/-10%
Tolérance de l'indice de rendu des couleurs (initial)	+/-2

## Durées de vie (Conforme IEC)

Taux de défaillance driver à la durée de vie utile moyenne de 50 000 h	10 %
Maintien du flux lumineux en fin de vie (50 000 h à 25 °C)	L70

## Conditions d'utilisation

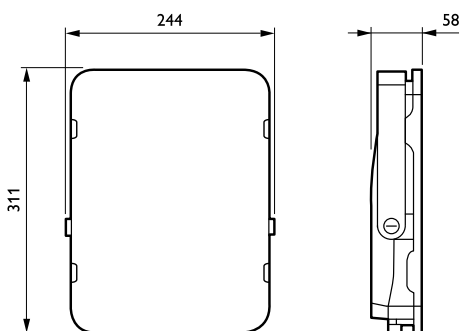
Plage de températures ambiantes	-25 à +40 °C
Niveau de gradation maximal	Non applicable

## Données logistiques

Code de produit complet	871016333125699
Nom du produit de la commande	BVP155 LED105/840 PSU 100W VWB CE
Code barre produit	8710163331256
Code de commande	33125699
Numérateur - Quantité par kit	1
Conditionnement par carton	4
SAP - Matériaux	911401733272
Poids net (pièce)	2,788 kg



## Schéma dimensionnel



BVP155 LED105/840 PSU 100W VWB CE

## Ledinaire FloodLight

