



# Ledinaire FloodLight

## BVP155 LED100/840 PSU 100W AWB CE

LED module 10000 lm - 840 blanc neutre - Alimentation -  
Optique asymétrique

La gamme Ledinaire contient une sélection de projecteurs LED, dotés de la haute qualité Philips à un prix compétitif. Fiabilité, efficacité énergétique et prix abordable : tout ce dont vous avez besoin.

### Données du produit

#### Caractéristiques générales

Code famille de lampe	LED100 [ LED module 10000 lm]
Température de couleur	840 blanc neutre
Source lumineuse de substitution	Non
Nombre d'unités d'appareillage	Non
Driver/alimentation/transformateur	PSU [ Alimentation]
Driver inclus	Oui
Cache optique/ type de l'objectif	GC [ Verre claire]
Faisceau du luminaire	30° x 80°
Interface de commande	-
Connexion	Fils/câbles volants
Câble	câble nu 1.0 m (C1K)
Classe de protection CEI	Classe de sécurité I
Essai au fil incandescent	NO [ Non]
Marquage CE	Marquage CE
Marquage ENEC	Non
Garantie	3 ans
Optic type outdoor	Optique asymétrique
Flux lumineux constant	Non
Nombre de produits par disjoncteur	22

Conforme à la directive RoHS UE	Oui
LED engine type	LED

#### Photométries et Colorimétries

Rendement du flux lumineux vers le haut	0
Angle d'inclinaison standard pour montage au sommet du mât	0°
Fixation latérale pour un angle d'inclinaison standard	0°

#### Caractéristiques électriques

Tension d'entrée	220 à 240 V
Fréquence d'entrée	50 ou 60 Hz
Consommation électrique de CLO initiale	- W
Consommation électrique de CLO moyenne	- W
Fin de la consommation électrique CLO	- W
Courant d'appel	2,48 A
Temps du courant d'appel	0,019 ms
Facteur de puissance (min.)	0.9

# Ledinaire FloodLight

Gestion et gradation	
avec gradation	Non

Matériaux et finitions	
Matériaux du boîtier	Fonte d'aluminium
Matériaux de réflecteur	Polycarbonate
Constitution de l'optique	Polycarbonate
Matériaux cache optique/lentille	Verre
Matériel de fixation	Acier
Dispositif de montage	MBA [ Fixation ajustable]
Cache optique/ forme de l'objectif	Flat
Finition de cache optique/lentille	Transparent
Longueur totale	244 mm
Largeur totale	58 mm
Hauteur totale	311 mm
Effective projected area	0,07 m²
Couleur	Aluminium et gris
Dimensions (hauteur x largeur x profondeur)	311 x 58 x 244 mm (12.2 x 2.3 x 9.6 in)

Normes et recommandations	
Code d'indice de protection	IP65 [ Protection contre la pénétration de poussière, protection contre les jets d'eau]
Code de protection contre les chocs mécaniques	IK08 [ 5 J Protection anti-vandal]
Protection contre les surtensions (mode commun/différentiel)	Protection contre les surtensions en mode différentiel jusque 4 kV et en mode commun jusque 4 kV

Performances Initiales (Conforme IEC)	
Flux lumineux initial	10000 lm

Tolérance du flux lumineux	+/-10%
Efficacité lumineuse à 0h du luminaire LED	100 lm/W
Température de couleur proximale initiale	4000 K
Indice de rendu des couleurs (initial)	80
Chromaticité initiale	<7 SDCM
Puissance initiale absorbée	100 W
Tolérance de consommation électrique	+/-10%

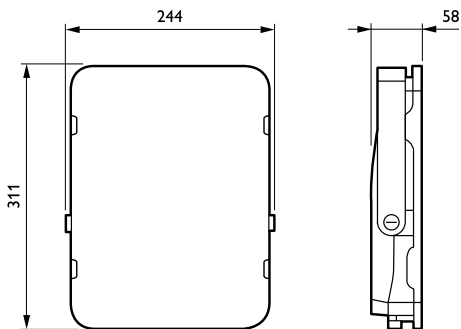
Durées de vie (Condorme IEC)	
Taux de défaillance driver à la durée de vie utile moyenne de 50 000 h	10 %
Maintien du flux lumineux en fin de vie (50 000 h à 25 °C)	L70

Conditions d'utilisation	
Plage de températures ambiantes	-25 à +40 °C
Niveau de gradation maximum	Non applicable

Données logistiques	
Code de produit complet	871016333128799
Nom du produit de la commande	BVP155 LED100/840 PSU 100W AWB CE
Code barre produit (EAN)	8710163331287
Code de commande	33128799
Unité d'emballage	1
Conditionnement par carton	4
Code industriel (12NC)	911401733302
Poids net (pièce)	3,180 kg



## Schéma dimensionnel



Ledinaire floodlight BVP105/106

## Ledinaire FloodLight

