



Ledinaire FloodLight

BVP155 LED200/840 PSU 200W AWB CE

LED module 20000 lm - 840 blanc neutre - Alimentation -
Optique asymétrique

Cette gamme de luminaires d'éclairage offre les normes de qualité élevées de Philips à un prix très compétitif. Fiable, économe en énergie et abordable, Ledinaire est la solution parfaite pour un large éventail d'applications en extérieur, des façades de bâtiments et des magasins de détail aux panneaux d'affichage, aux passages souterrains et à l'éclairage des jardins.

Données du produit

Caractéristiques générales		Type d'optique - extérieur	
Code famille de lampe	LED200 [LED module 20000 lm]	Flux lumineux constant	Non
Température de couleur	840 blanc neutre	Nombre de produits par disjoncteur de 16 A type B	11
Source lumineuse de substitution	Non	Conforme à la directive RoHS UE	Oui
Nombre d'unités d'appareillage	Non	Type de moteur LED	LED
Driver/alimentation/transformateur	PSU [Alimentation]	Photométries et Colorimétries	
Driver inclus	Oui	Rendement du flux lumineux vers le haut	0
Cache optique/ type de l'objectif	GC [Verre claire]	Angle d'inclinaison standard pour montage au sommet du mât	0°
Faisceau du luminaire	30° x 80°	Fixation latérale pour un angle d'inclinaison standard	0°
Interface de commande	-	Caractéristiques électriques	
Connexion	Fils/câbles volants	Tension d'entrée	220 à 240 V
Câble	câble nu 1.0 m (C1K)	Fréquence d'entrée	50 ou 60 Hz
Classe de protection CEI	Classe de sécurité I	Consommation électrique de CLO initiale	- W
Essai au fil incandescent	NO [Non]	Consommation électrique de CLO moyenne	- W
Marquage CE	Marquage CE	Fin de la consommation électrique CLO	- W
Marquage ENEC	Non		
Garantie	3 ans		

Ledinaire FloodLight

Courant d'appel	3,28 A
Temps du courant d'appel	0,0263 ms
Facteur de puissance (min.)	0.9

Gestion et gradation

avec gradation	Non
----------------	-----

Matériaux et finitions

Matériaux du boîtier	Fonte d'aluminium
Matériaux de réflecteur	Polycarbonate
Constitution de l'optique	Polycarbonate
Matériaux cache optique/lentille	Verre
Matériel de fixation	Acier
Dispositif de montage	MBA [Fixation ajustable]
Cache optique/ forme de l'objectif	Flat
Finition de cache optique/lentille	Transparent
Longueur totale	347 mm
Largeur totale	60 mm
Hauteur totale	423 mm
Zone projetée effective	0,14 m ²
Couleur	Aluminium et gris
Dimensions (hauteur x largeur x profondeur)	423 x 60 x 347 mm (16.7 x 2.4 x 13.7 in)

Normes et recommandations

Code d'indice de protection	IP65 [Protection contre la pénétration de poussière, protection contre les jets d'eau]
Code de protection contre les chocs mécaniques	IK08 [5 J Protection anti-vandal]
Protection contre les surtensions (mode commun/différentiel)	Protection contre les surtensions en mode différentiel

	jusque 4 kV et en mode commun jusque 4 kV
--	---

Performances Initiales (Conforme IEC)

Flux lumineux initial	20000 lm
Tolérance du flux lumineux	+/-10%
Efficacité lumineuse à 0h du luminaire LED	100 lm/W
Température de couleur proximale initiale	4000 K
Indice de rendu des couleurs (initial)	80
Chromaticité initiale	<7 SDCM
Puissance initiale absorbée	200 W
Tolérance de consommation électrique	+/-10%
Tolérance de l'indice de rendu des couleurs (initial)	+/-2

Durées de vie (Conforme IEC)

Taux de défaillance driver à la durée de vie utile moyenne de 50 000 h	10 %
Maintien du flux lumineux en fin de vie (50 000 h à 25 °C)	L70

Conditions d'utilisation

Plage de températures ambiantes	-25 à +40 °C
Niveau de gradation maximal	Non applicable

Données logistiques

Code de produit complet	871016333130099
Nom du produit de la commande	BVP155 LED200/840 PSU 200W AWB CE
Code barre produit	8710163331300
Code de commande	33130099
Numérateur - Quantité par kit	1
Conditionnement par carton	2
SAP - Matériaux	911401733322
Poids net (pièce)	6,080 kg

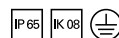
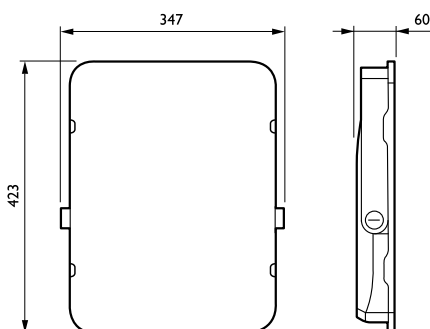


Schéma dimensionnel



BVP155 LED200/840 PSU 200W AWB CE

Ledinaire FloodLight

