



# Ledinaire FloodLight

## BVP154 LED52/840 PSU 50W VWB MDU CE

LED module 5000 lm - 840 blanc neutre - Alimentation -  
Faisceau extra-extensif 100° - Movement detection unit

Cette gamme de luminaires d'éclairage offre les normes de qualité élevées de Philips à un prix très compétitif. Fiable, économe en énergie et abordable, Ledinaire est la solution parfaite pour un large éventail d'applications en extérieur, des façades de bâtiments et des magasins de détail aux panneaux d'affichage, aux passages souterrains et à l'éclairage des jardins.

### Données du produit

Caractéristiques générales	
Code famille de lampe	LED50 [ LED module 5000 lm]
Température de couleur	840 blanc neutre
Source lumineuse de substitution	Non
Nombre d'unités d'appareillage	Non
Driver/alimentation/transformateur	PSU [ Alimentation]
Driver inclus	Oui
Cache optique/ type de l'objectif	GC [ Verre claire]
Faisceau du luminaire	100°
Commande intégrée	MDU [ Movement detection unit]
Interface de commande	-
Connexion	Fils/câbles volants
Câble	câble nu 1.0 m (CIK)
Classe de protection CEI	Classe de sécurité I
Essai au fil incandescent	NO [ Non]
Marquage CE	Marquage CE
Marquage ENEC	Non

Garantie	3 ans
Type d'optique - extérieur	Faisceau extra-extensif 100°
Flux lumineux constant	Non
Nombre de produits par disjoncteur de 16 A type B	47
Conforme à la directive RoHS UE	Oui
Type de moteur LED	LED

Photométries et Colorimétries	
Rendement du flux lumineux vers le haut	0
Angle d'inclinaison standard pour montage au sommet du mât	0°
Fixation latérale pour un angle d'inclinaison standard	0°

Caractéristiques électriques	
Tension d'entrée	220 à 240 V
Fréquence d'entrée	50 ou 60 Hz
Consommation électrique de CLO initiale	- W
Consommation électrique de CLO moyenne	- W

## Ledinaire FloodLight

Fin de la consommation électrique CLO	- W
Courant d'appel	0,9 A
Temps du courant d'appel	0,01088 ms
Facteur de puissance (min.)	0.9

### Gestion et gradation

avec gradation	Non
----------------	-----

### Matériaux et finitions

Matériaux du boîtier	Fonte d'aluminium
Matériaux de réflecteur	Polycarbonate
Constitution de l'optique	Polycarbonate
Matériaux cache optique/lentille	Verre
Matériel de fixation	Acier
Dispositif de montage	MBA [ Fixation ajustable]
Cache optique/ forme de l'objectif	Flat
Finition de cache optique/lentille	Transparent
Longueur totale	236 mm
Largeur totale	38 mm
Hauteur totale	249 mm
Zone projetée effective	0,048 m <sup>2</sup>
Couleur	Aluminium et gris
Dimensions (hauteur x largeur x profondeur)	249 x 38 x 236 mm (9.8 x 1.5 x 9.3 in)

### Normes et recommandations

Code d'indice de protection	IP65 [ Protection contre la pénétration de poussière, protection contre les jets d'eau]
Code de protection contre les chocs mécaniques	IK07 [ 2 J renforcé]
Protection contre les surtensions (mode commun/ différentiel)	Niveau de protection contre les surtensions jusqu'à 2 kV

### Performances Initiales (Conforme IEC)

Flux lumineux initial	5250 lm
-----------------------	---------

Tolérance du flux lumineux	+/-10%
Efficacité lumineuse à 0h du luminaire LED	105 lm/W
Température de couleur proximale initiale	4000 K
Indice de rendu des couleurs (initial)	80
Chromaticité initiale	<7 SDCM
Puissance initiale absorbée	50 W
Tolérance de consommation électrique	+/-10%
Tolérance de l'indice de rendu des couleurs (initial)	+/-2

### Durées de vie (Condorme IEC)

Taux de défaillance driver à la durée de vie utile moyenne de 50 000 h	10 %
Maintien du flux lumineux en fin de vie (50 000 h à 25 °C)	L70

### Conditions d'utilisation

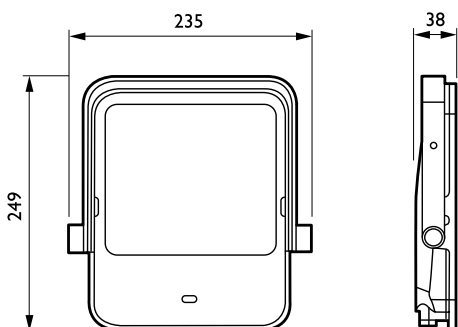
Plage de températures ambiantes	-25 à +40 °C
Niveau de gradation maximal	Non applicable

### Données logistiques

Code de produit complet	871016333136299
Nom du produit de la commande	BVP154 LED52/840 PSU 50W VWB MDU CE
Code barre produit	8710163331362
Code de commande	33136299
Numérateur - Quantité par kit	1
Conditionnement par carton	6
SAP - Matériaux	911401733382
Poids net (pièce)	1,500 kg



## Schéma dimensionnel



BVP154 LED52/840 PSU 50W VWB MDU CE

## Ledinaire FloodLight

