

# CoreLine Panel

## RC132V LED43S/840 PSU W60L60 OC

840 blanc neutre - Alimentation

CoreLine Panel gen4 tient la promesse de l'offre CoreLine : des luminaires de grande qualité, innovants, simples et rapides à installer, prêt à remplacer directement des luminaires conventionnels sur des applications d'éclairage général. La version innovante CoreLine Panel gen4 MultiLumen/Couleurs offre la possibilité de choisir la température de couleur (3000 ou 4000K) et le flux ( 3400lm ou 4000 lm en 3000K et 3600lm ou 4300lm en 4000K) les plus adaptés à l'application sur le lieu même d'installation grâce à deux commutateurs à l'arrière du luminaire. Et, grâce au nouveau connecteur, l'installation est simple, rapide et sans outils.

### Données du produit

Caractéristiques générales		Caractéristiques électriques	
Angle d'ouverture du faisceau de lumière	120 °	Tension d'entrée	220 à 240 V
Température de couleur	840 blanc neutre	Fréquence d'entrée	50 à 60 Hz
Source lumineuse de substitution	Non	Consommation électrique de CLO initiale	- W W
Nombre d'unités d'appareillage	1 unit	Consommation électrique de CLO moyenne	35 W
Driver/alimentation/transformateur	PSU [ Alimentation]	Courant d'appel	11,8 A
Driver inclus	Oui	Temps du courant d'appel	300 ms
Type d'optique	Non [ -]		
Faisceau du luminaire	90°		
Interface de commande	-		
Connexion	Connecteur à poussoir 3 pôles		
Câble	câble de 0.25 m avec connecteur rapide		
Classe de protection CEI	Classe de sécurité II		
Essai au fil incandescent	Température 650 °C, durée 30 s		
Essai au fil incandescent	F [ conçus pour des surfaces normalement inflammables]		
Marquage CE	Marquage CE		
Marquage ENEC	Marquage ENEC		
Garantie	5 ans		
Flux lumineux constant	Non		
Nombre de produits par disjoncteur	24		
Conforme à la directive RoHS UE	Oui		
Service tag	Oui		
Score taux d'éblouissement CEN	19		

# CoreLine Panel

Facteur de puissance (min.)	0.9
-----------------------------	-----

## Gestion et gradation

Intensité réglable	Non
--------------------	-----

## Matériaux et finitions

Matériaux du boîtier	Aluminium
Matériaux de réflecteur	-
Constitution de l'optique	Polyméthacrylate
Matériaux cache optique/lentille	Polyméthacrylate de méthyle
Matériel de fixation	Aluminium
Finition de cache optique/lentille	Opale
Longueur totale	597 mm
Largeur totale	597 mm
Hauteur totale	36 mm
Couleur	Blanc
Dimensions (hauteur x largeur x profondeur)	36 x 597 x 597 mm (1.4 x 23.5 x 23.5 in)

## Normes et recommandations

Code d'indice de protection	IP20/44 [ Protection des doigts ; protection du câble, protection contre les éclaboussures]
Code de protection contre les chocs mécaniques	IK03 [ 0.3 J]

## Performances Initiales (Conforme IEC)

Flux lumineux initial	4300 lm
Tolérance du flux lumineux	+/-10%
Efficacité lumineuse à 0h du luminaire LED	123 lm/W
Température de couleur proximale initiale	4000 K

Température Indice de rendu des couleurs	>80
Chromaticité initiale	(0.38, 0.38) SDCM <3
Puissance initiale absorbée	35 W
Tolérance de consommation électrique	+/-10%

## Durées de vie (Condorme IEC)

Taux de défaillance driver à la durée de vie utile moyenne de 50 000 h	5 %
Maintien du flux lumineux en fin de vie (50 000 h à 25 °C)	L75

## Conditions d'utilisation

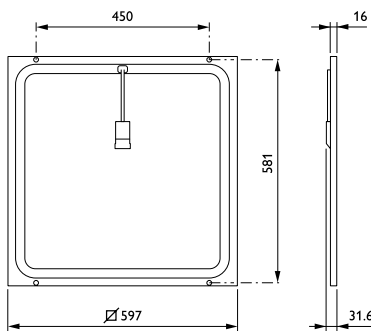
Plage de températures ambiantes	+10 à +40 °C
Performance ambient temperature Tq	25 °C
Niveau de gradation maximum	Non applicable
Convient à une commutation aléatoire	Oui

## Données logistiques

Code de produit complet	871016333468400
Nom du produit de la commande	RC132V LED43S/840 PSU W60L60 OC
Code barre produit (EAN)	8710163334684
Code de commande	33468400
Unité d'emballage	1
Conditionnement par carton	1
Code industriel (12NC)	911401735522
Poids net (pièce)	3,620 kg



## Schéma dimensionnel



CoreLine Panel RC132V/RC133V

