



Ledinaire Hublot WLO60V

WLO60V LED11S/830 PSU II WH

830 blanc chaud - Alimentation - Classe de sécurité II - Blanc

La gamme Ledinaire contient une sélection de luminaires LED tendance disponibles en magasin, bénéficiant de la haute qualité Philips à un prix compétitif. Fiabilité, efficacité énergétique et prix abordable : tout ce dont vous avez besoin.

Données du produit

Caractéristiques générales		Remarques
Angle d'ouverture du faisceau de lumière	120 °	*-Conformément au document d'orientation de Lighting Europe « Évaluer les performances des luminaires LED - janvier 2018 », statistiquement, il n'existe aucune différence significative de maintien du flux lumineux entre B50 et, par exemple, B10. La valeur de la durée de vie utile moyenne (B50) représente donc également la valeur B10.
Température de couleur	830 blanc chaud	
Source lumineuse de substitution	Non	
Nombre d'unités d'appareillage	1 unit	
Driver/alimentation/transformateur	PSU [Alimentation]	
Driver inclus	Oui	
Type d'optique	120 [Faisceau 120°]	
Faisceau du luminaire	120°	
Interface de commande	-	
Connexion	Connecteur à poussoir 3 pôles	
Câble	Non	
Classe de protection CEI	Classe de sécurité II	
Essai au fil incandescent	Température 650 °C, durée 30 s	
Essai au fil incandescent	NO [Non]	
Marquage CE	Oui	
Marquage ENEC	Non	
Garantie	3 ans	
Caractéristiques électriques		
Tension d'entrée	220-240 V	
Fréquence d'entrée	50 à 60 Hz	
Courant d'appel	3,24 A	

Ledinaire Hublot WLO60V

Temps du courant d'appel	0,043 ms
Facteur de puissance (min.)	0.9

Gestion et gradation

avec gradation	Non
----------------	-----

Matériaux et finitions

Matériaux du boîtier	Polypropylène
Matériaux de réflecteur	Polycarbonate
Constitution de l'optique	Polyméthyl methacrylate
Matériaux cache optique/lentille	Polyméthacrylate de méthyle
Matériel de fixation	-
Finition de cache optique/lentille	Opale
Longueur totale	285 mm
Largeur totale	285 mm
Hauteur totale	88 mm
Diamètre total	285 mm
Couleur	Blanc
Dimensions (hauteur x largeur x profondeur)	88 x 285 x 285 mm

Normes et recommandations

Code d'indice de protection	IP44 [Protection des fils, protection contre les éclaboussures]
Code de protection contre les chocs mécaniques	IK03 [0.3 J]
Notation de durabilité	-

Performances initiales (conforme IEC)

Flux lumineux initial	1100 lm
Tolérance du flux lumineux	+/-10%
Efficacité lumineuse à 0h du luminaire LED	90 lm/W

Température de couleur proximale initiale	3000 K
Indice de rendu des couleurs (initial)	>80
Chromaticité initiale	(0.43, 0.40) SDCM ≤5
Puissance initiale absorbée	12 W
Tolérance de consommation électrique	+/-10%

Durées de vie (condorme IEC)

Mortalité du driver à 5 000h	0,005 %
Taux de défaillance driver à la durée de vie utile moyenne de 50 000 h	2,24 %
Maintien du flux lumineux en fin de vie (50 000 h à 25 °C)	L70

Conditions d'utilisation

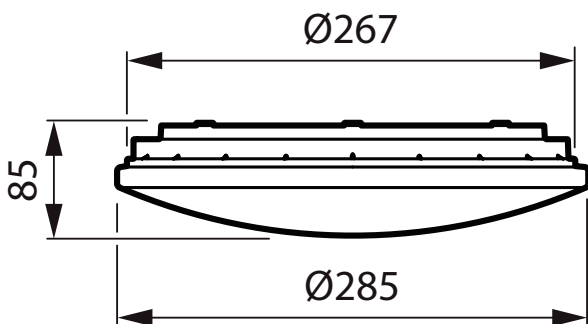
Plage de températures ambiantes	-20 à +40 °C
Performance Température Ambiante Tq	25 °C
Niveau de gradation maximal	Non applicable
Convient à une commutation aléatoire	Non applicable

Données logistiques

Code de produit complet	871016333909299
Nom du produit de la commande	WLO60V LED11S/830 PSU II WH
Code barre produit	8710163339092
Code de commande	33909299
Numérateur - Quantité par kit	1
Conditionnement par carton	5
SAP - Matériaux	911401802080
Net Weight (Piece)	0,480 kg



Schéma dimensionnel



WLO60V LED11S/830 PSU II WH

Ledinaire Hublot WLO60V

