



# Ledinaire Hublot WL060V

## WL060V LED17S/840 PSU MDU II WH

840 blanc neutre - Alimentation - Classe de sécurité II -  
Movement detection unit - Blanc

La gamme Ledinaire contient une sélection de luminaires LED tendance disponibles en magasin, bénéficiant de la haute qualité Philips à un prix compétitif. Fiabilité, efficacité énergétique et prix abordable : tout ce dont vous avez besoin.

### Données du produit

Caractéristiques générales		Garantie	3 ans
Angle d'ouverture du faisceau de lumière	120 °	Remarques	*-Conformément au document d'orientation de Lighting Europe « Évaluer les performances des luminaires LED - janvier 2018 », statistiquement, il n'existe aucune différence significative de maintien du flux lumineux entre B50 et, par exemple, B10. La valeur de la durée de vie utile moyenne (B50) représente donc également la valeur B10.
Température de couleur	840 blanc neutre	Flux lumineux constant	Non
Source lumineuse de substitution	Non	Nombre de produits par disjoncteur de 16 A type B	50
Nombre d'unités d'appareillage	1 unit	Conforme à la directive RoHS UE	Oui
Driver/alimentation/transformateur	PSU [ Alimentation]	<b>Caractéristiques électriques</b>	
Driver inclus	Oui	Tension d'entrée	220-240 V
Type d'optique	120 [ Faisceau 120°]		
Faisceau du luminaire	120°		
Commande intégrée	MDU [ Movement detection unit]		
Interface de commande	-		
Connexion	Connecteur à poussoir 3 pôles		
Câble	Non		
Classe de protection CEI	Classe de sécurité II		
Essai au fil incandescent	Température 650 °C, durée 30 s		
Essai au fil incandescent	NO [ Non]		
Marquage CE	Marquage CE		
Marquage ENEC	Non		

## Ledinaire Hublot WLO60V

Fréquence d'entrée	50 à 60 Hz
Courant d'appel	3,28 A
Temps du courant d'appel	0,044 ms
Facteur de puissance (min.)	0.85

### Gestion et gradation

avec gradation	Non
----------------	-----

### Matériaux et finitions

Matériaux du boîtier	Polypropylène
Matériaux de réflecteur	Polycarbonate
Constitution de l'optique	Polyméthyl méthacrylate
Matériaux cache optique/lentille	Polyméthacrylate de méthyle
Matériel de fixation	-
Finition de cache optique/lentille	Opale
Longueur totale	345 mm
Largeur totale	345 mm
Hauteur totale	97 mm
Diamètre total	345 mm
Couleur	Blanc
Dimensions (hauteur x largeur x profondeur)	97 x 345 x 345 mm

### Normes et recommandations

Code d'indice de protection	IP44 [ Protection des fils, protection contre les éclaboussures]
Code de protection contre les chocs mécaniques	IK03 [ 0.3 J]
Notation de durabilité	-

### Performances initiales (conforme IEC)

Flux lumineux initial	1700 lm
Tolérance du flux lumineux	+/-10%
Efficacité lumineuse à 0h du luminaire LED	90 lm/W

Température de couleur proximale initiale	4000 K
Indice de rendu des couleurs (initial)	>80
Chromaticité initiale	(0.38, 0.38) SDCM ≤5
Puissance initiale absorbée	19.5 W
Tolérance de consommation électrique	+/-10%

### Durées de vie (condorme IEC)

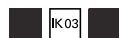
Mortalité du driver à 5 000h	0,005 %
Taux de défaillance driver à la durée de vie utile moyenne de 50 000 h	2,24 %
Maintien du flux lumineux en fin de vie (50 000 h à 25 °C)	L70

### Conditions d'utilisation

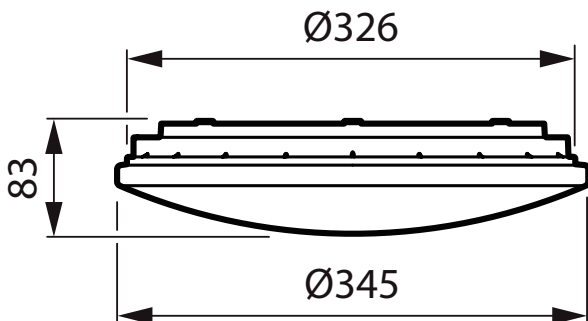
Plage de températures ambiantes	-20 à +40 °C
Performance Température Ambiante Tq	25 °C
Niveau de gradation maximal	Non applicable
Convient à une commutation aléatoire	Non applicable

### Données logistiques

Code de produit complet	871016333914699
Nom du produit de la commande	WLO60V LED17S/840 PSU MDU II WH
Code barre produit	8710163339146
Code de commande	33914699
Numérateur - Quantité par kit	1
Conditionnement par carton	5
SAP - Matériaux	911401802580
Net Weight (Piece)	0,640 kg



## Schéma dimensionnel



WLO60V LED17S/840 PSU MDU II WH

## Ledinaire Hublot WLO60V

